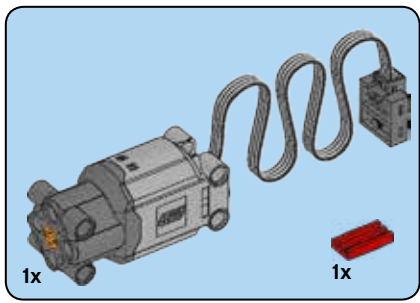




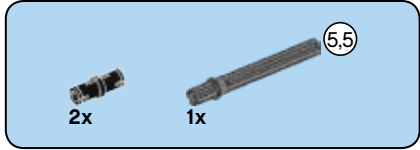
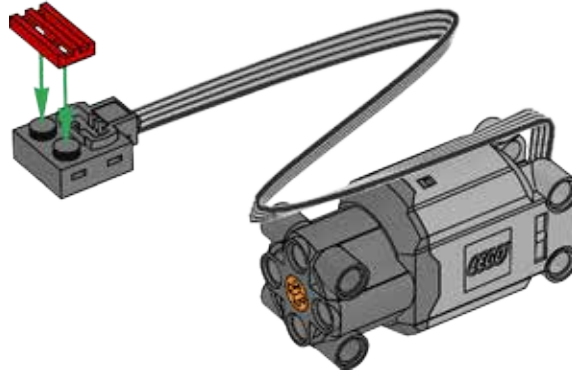
TECHNIC

42095

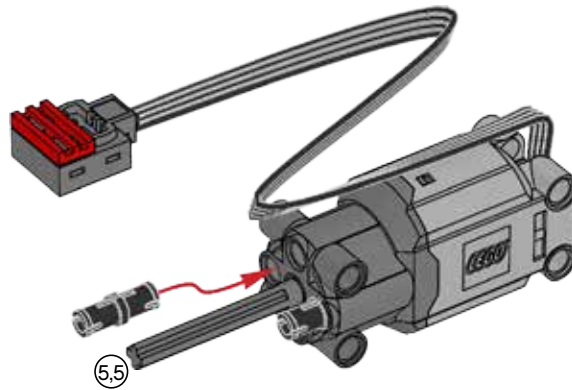




1

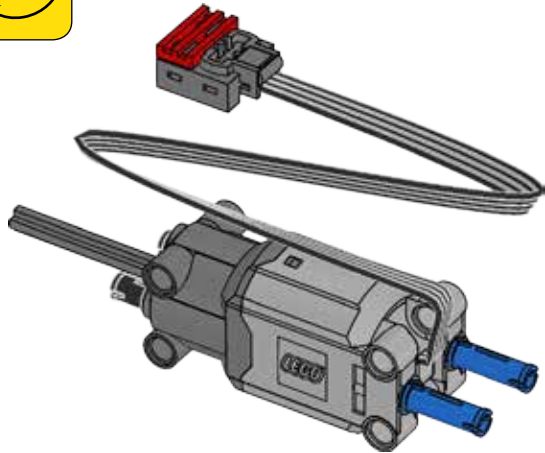
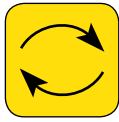


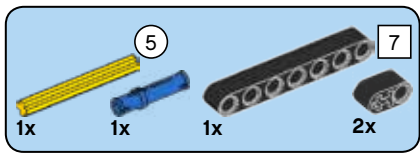
2



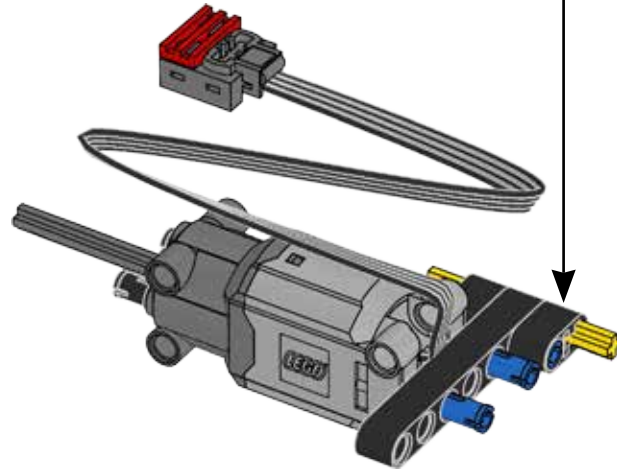
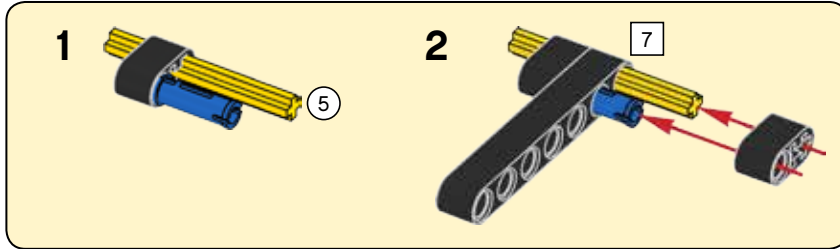


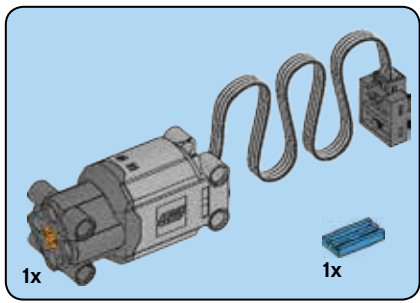
3



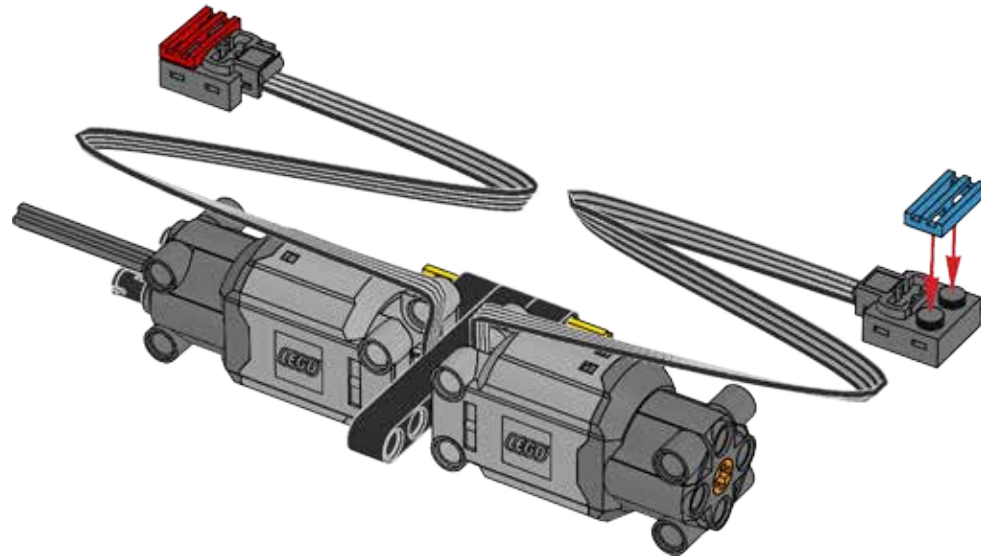


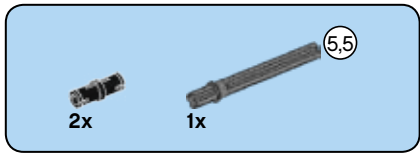
4



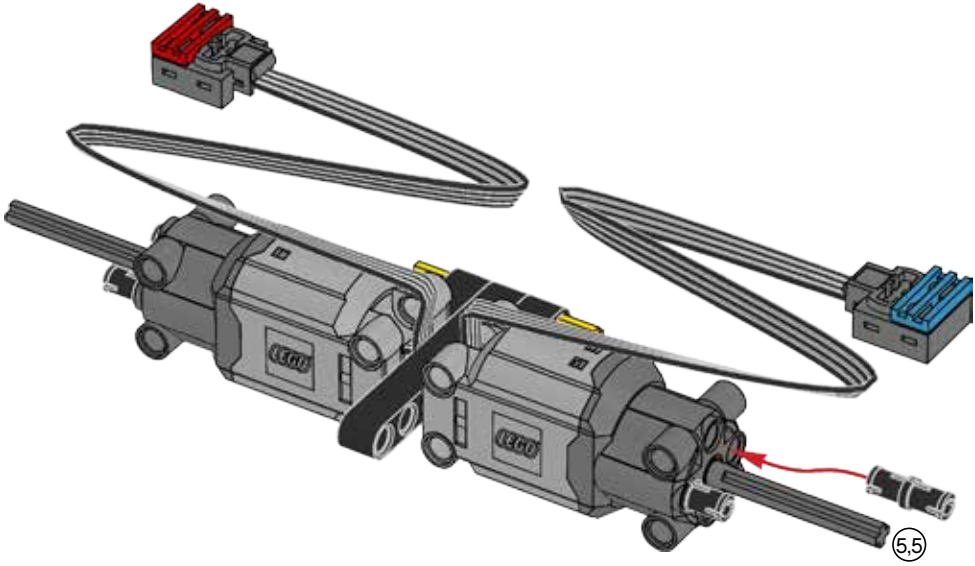


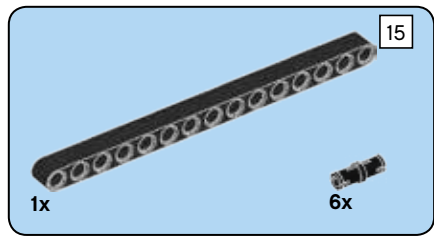
5



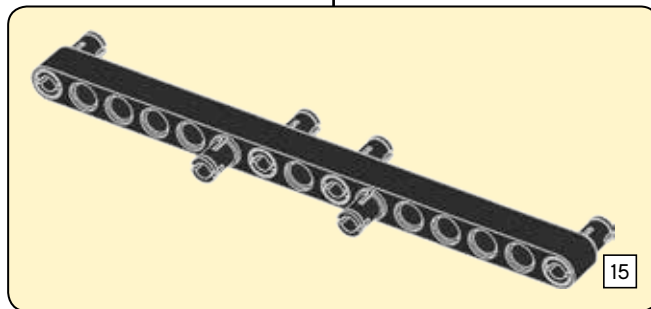
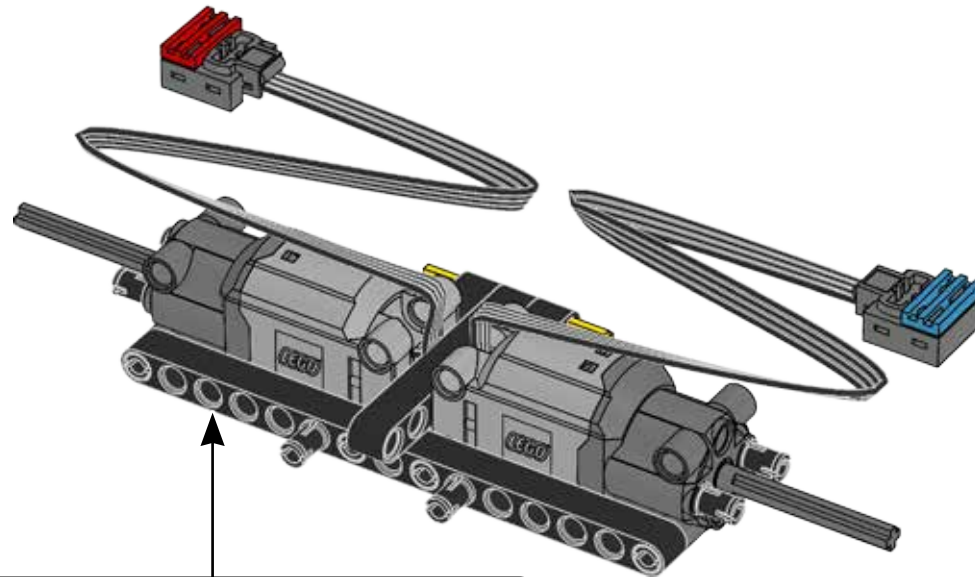


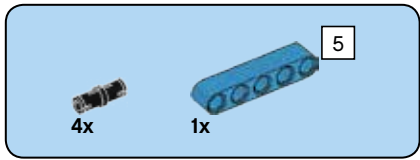
6



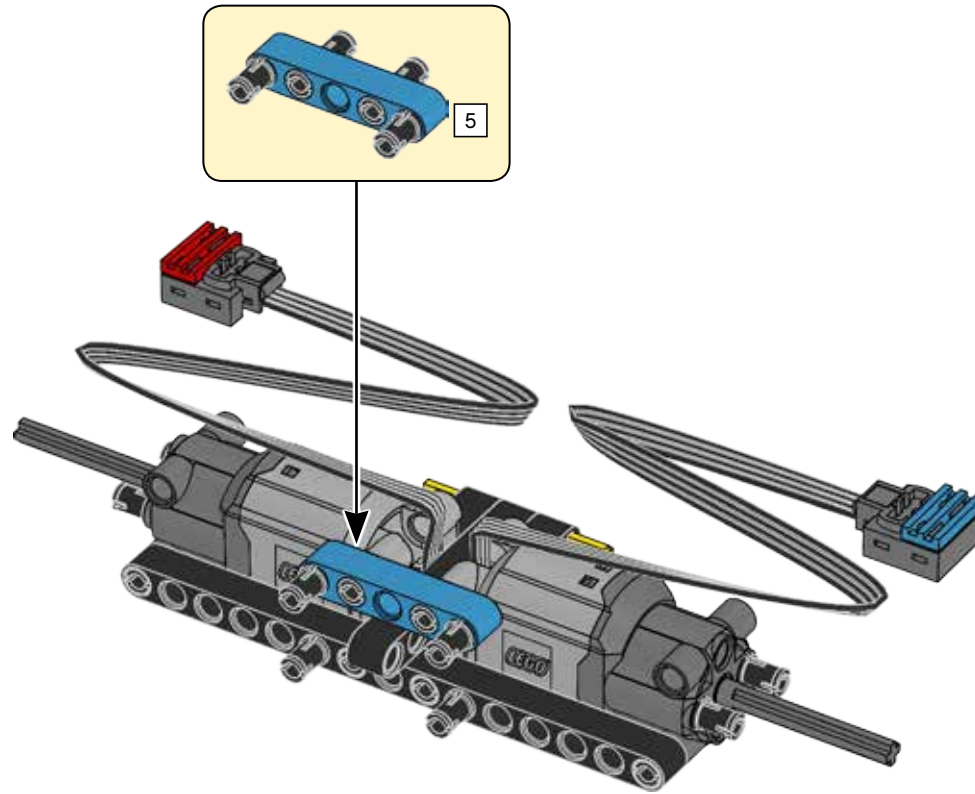


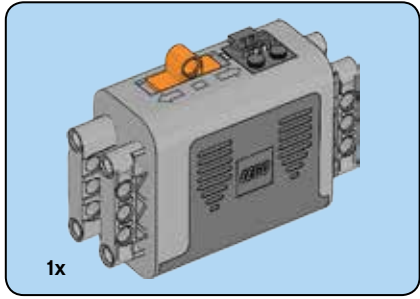
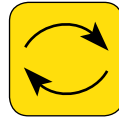
7



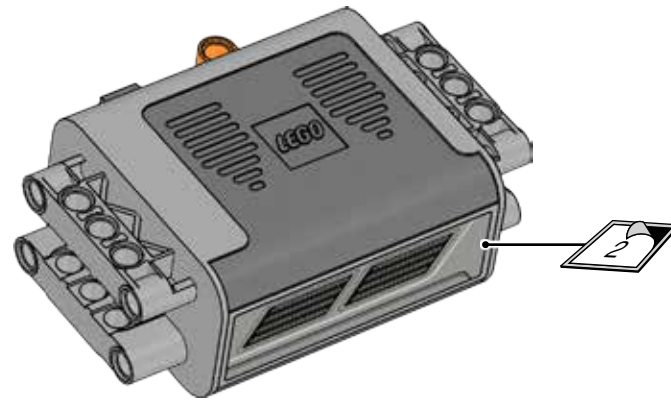


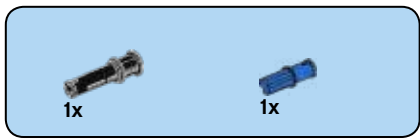
8



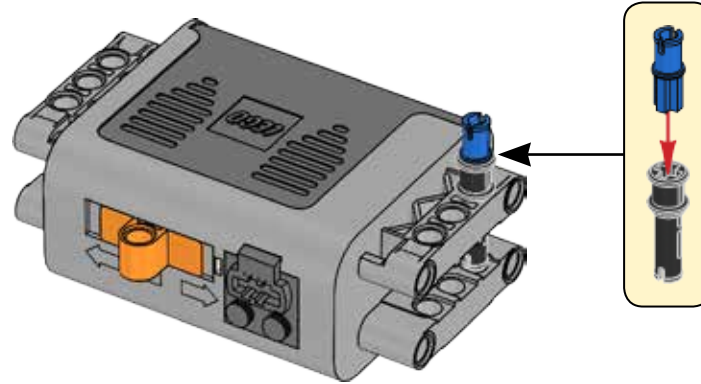
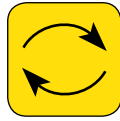


9

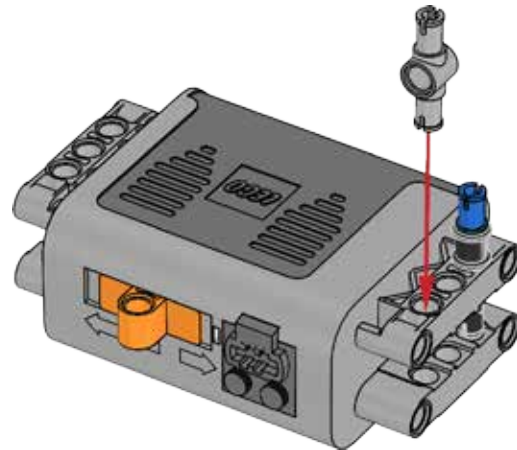




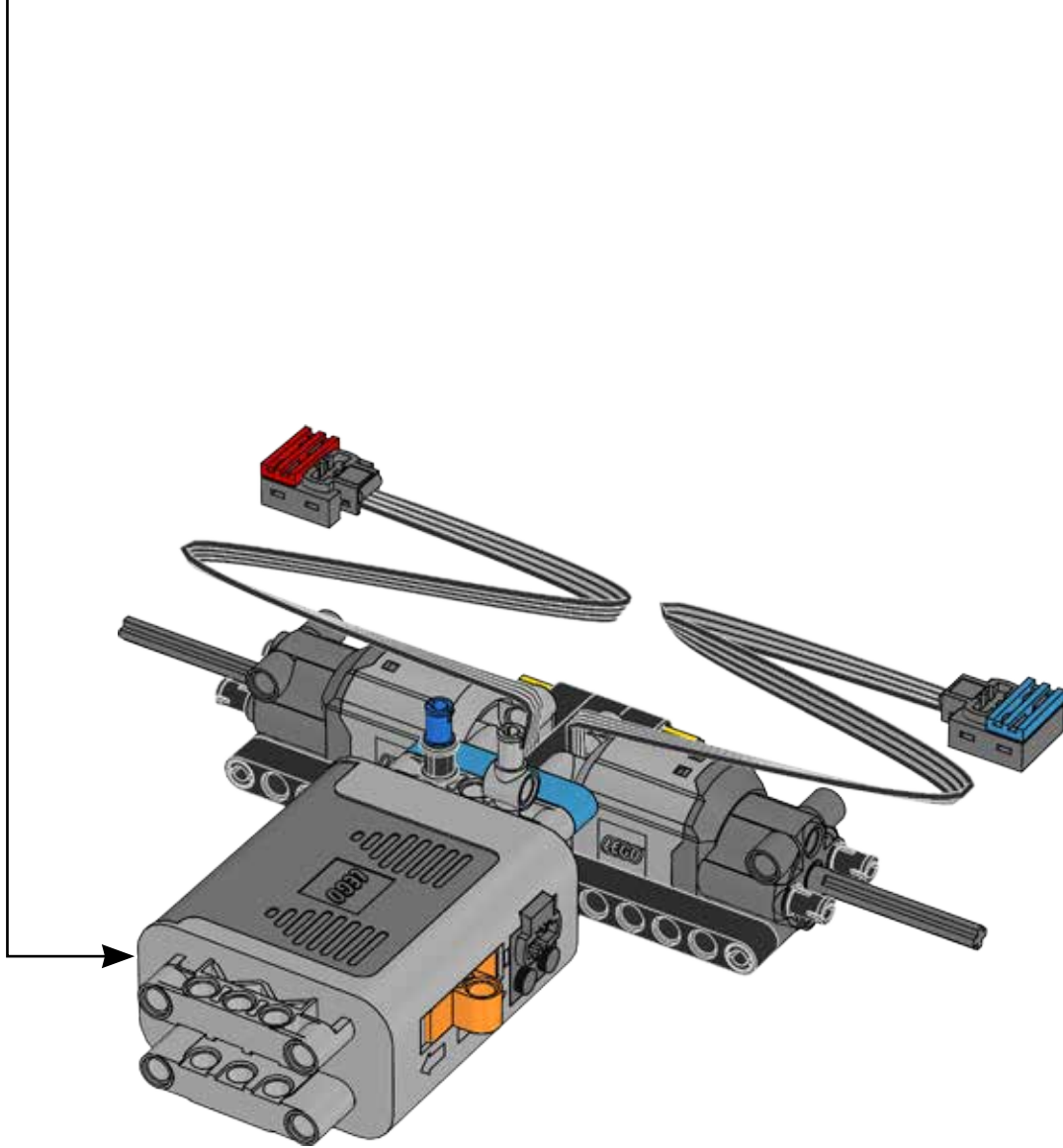
10

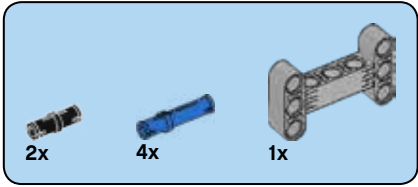
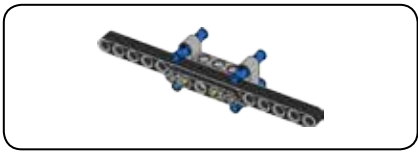


11

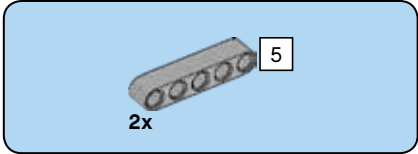
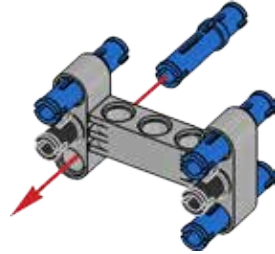


12

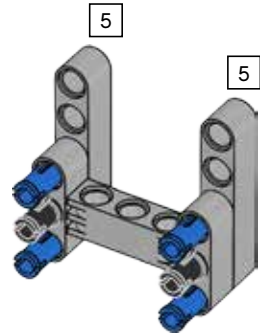


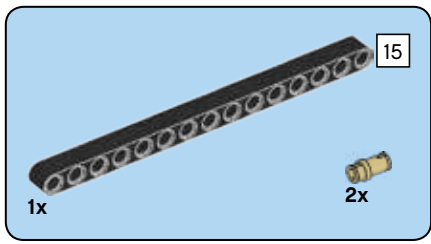


13

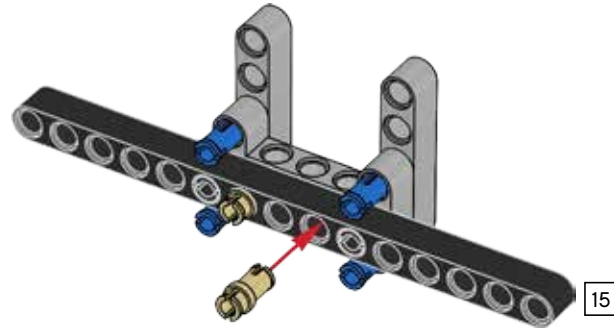


14

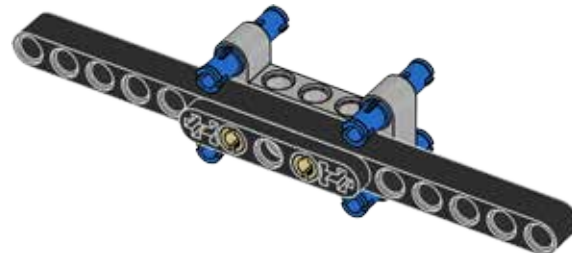


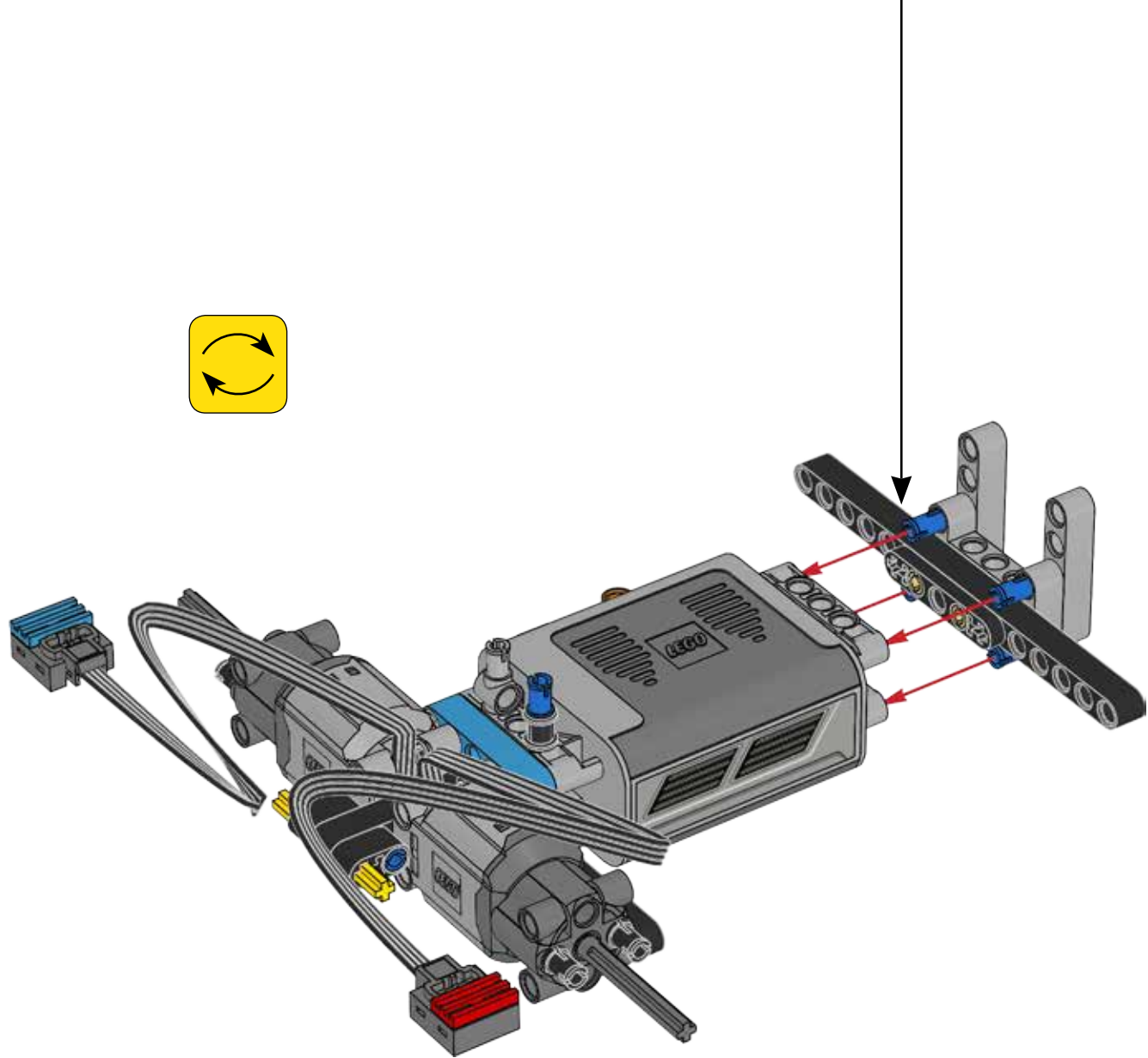


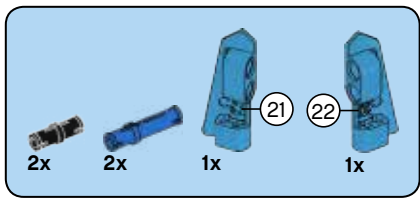
15



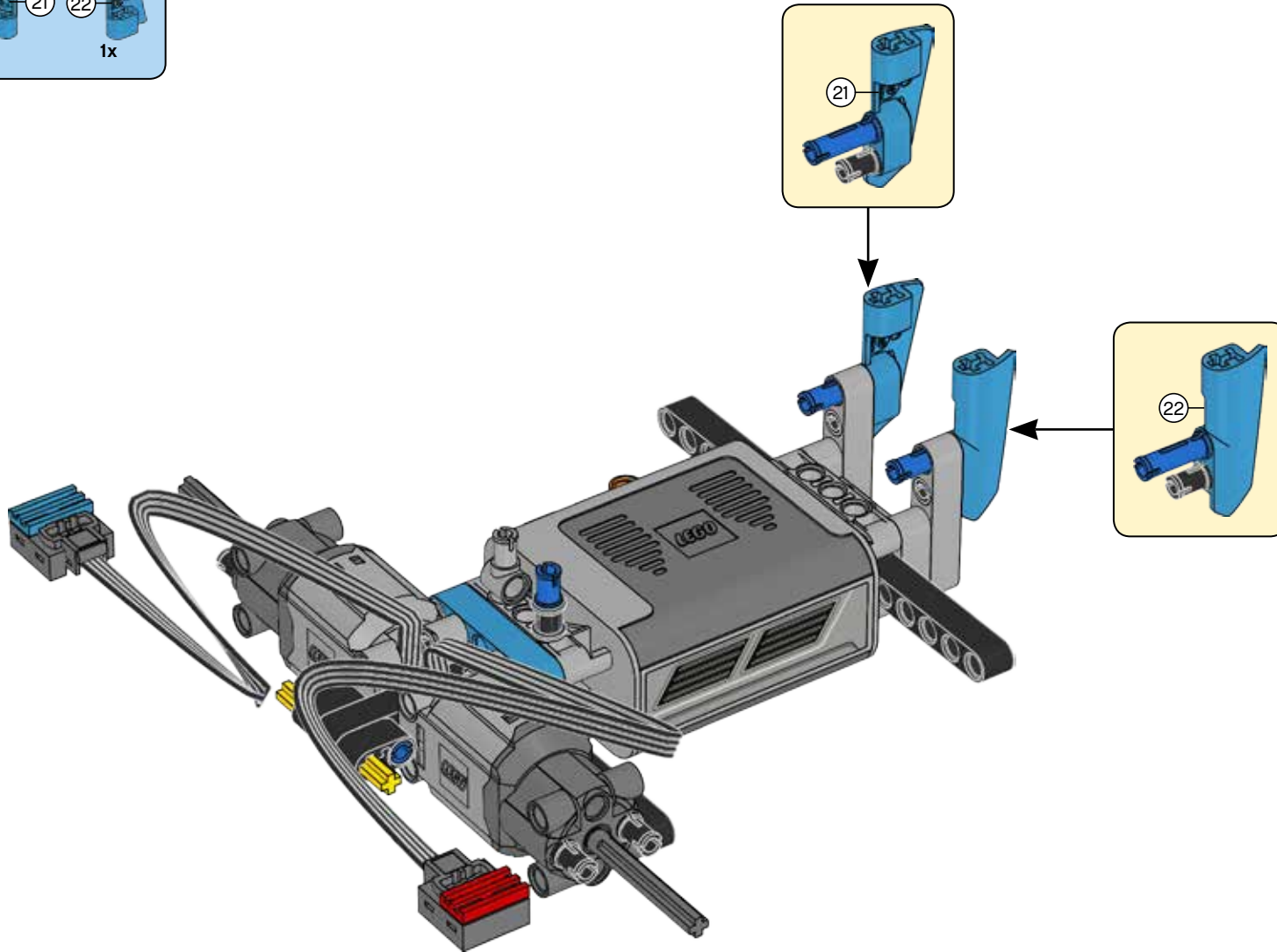
16

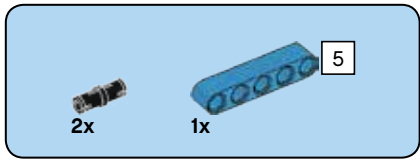




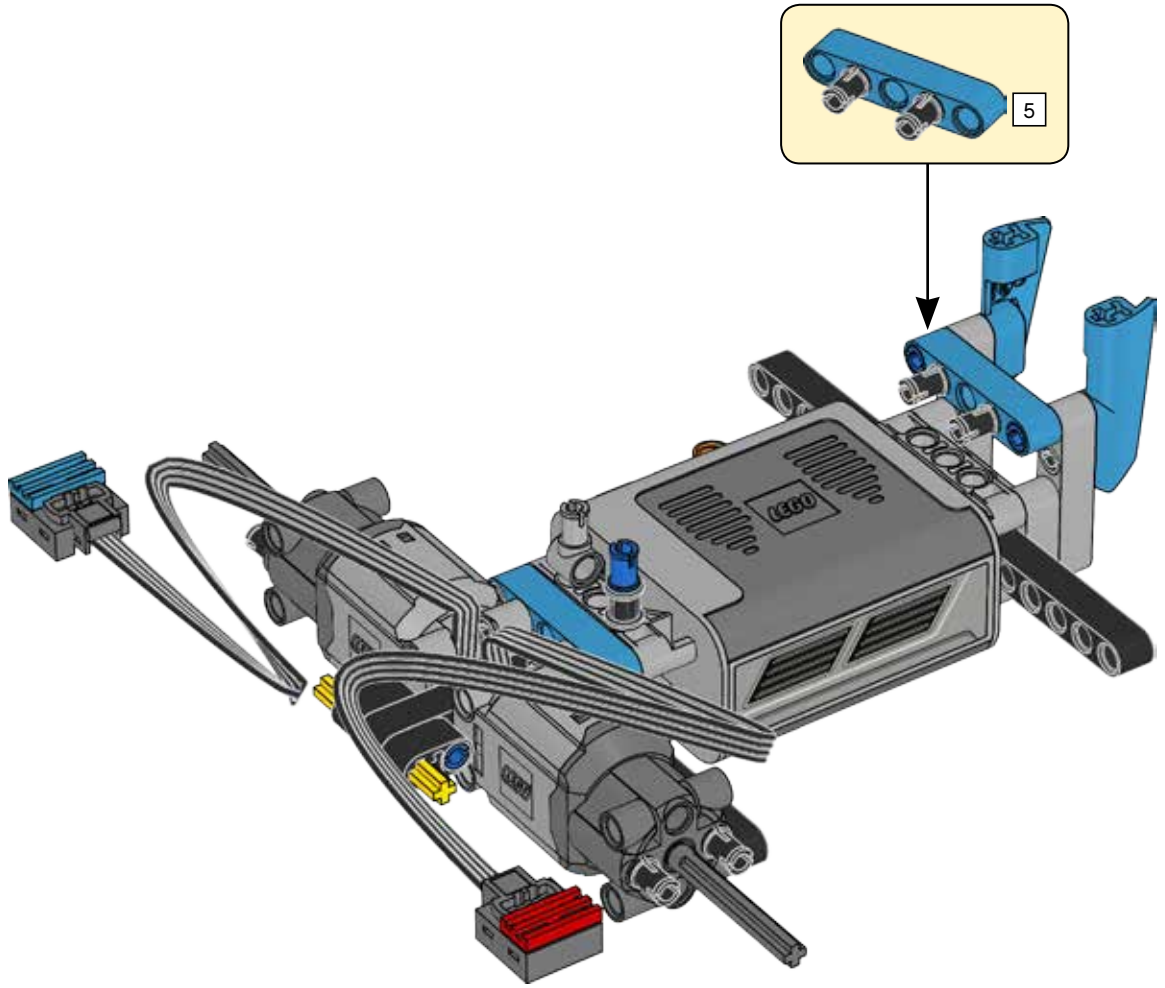


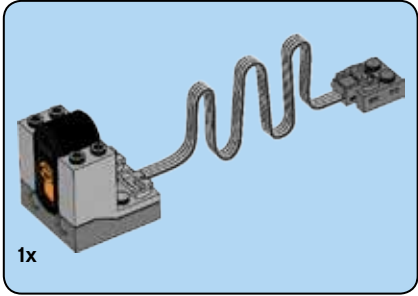
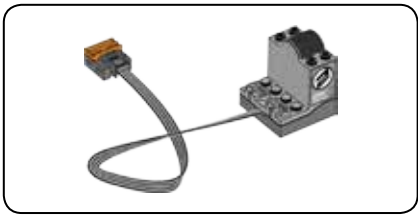
18



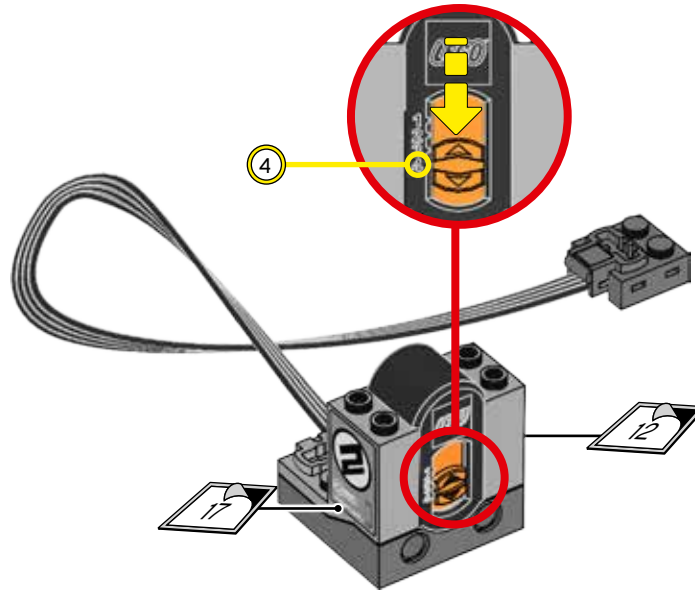


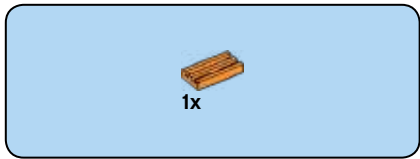
19



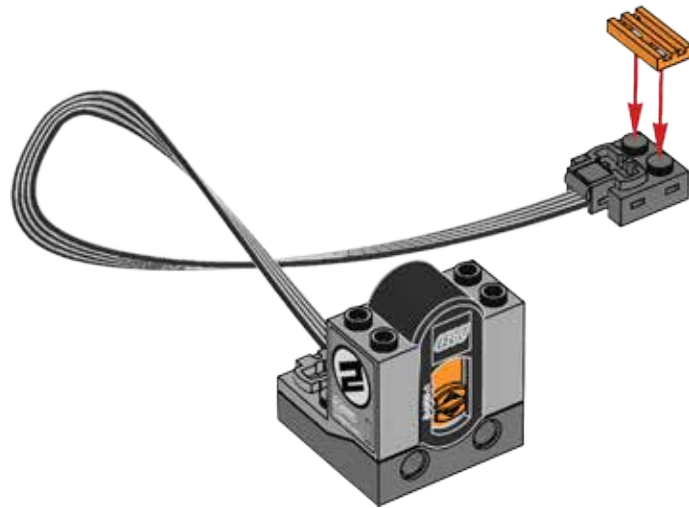


20

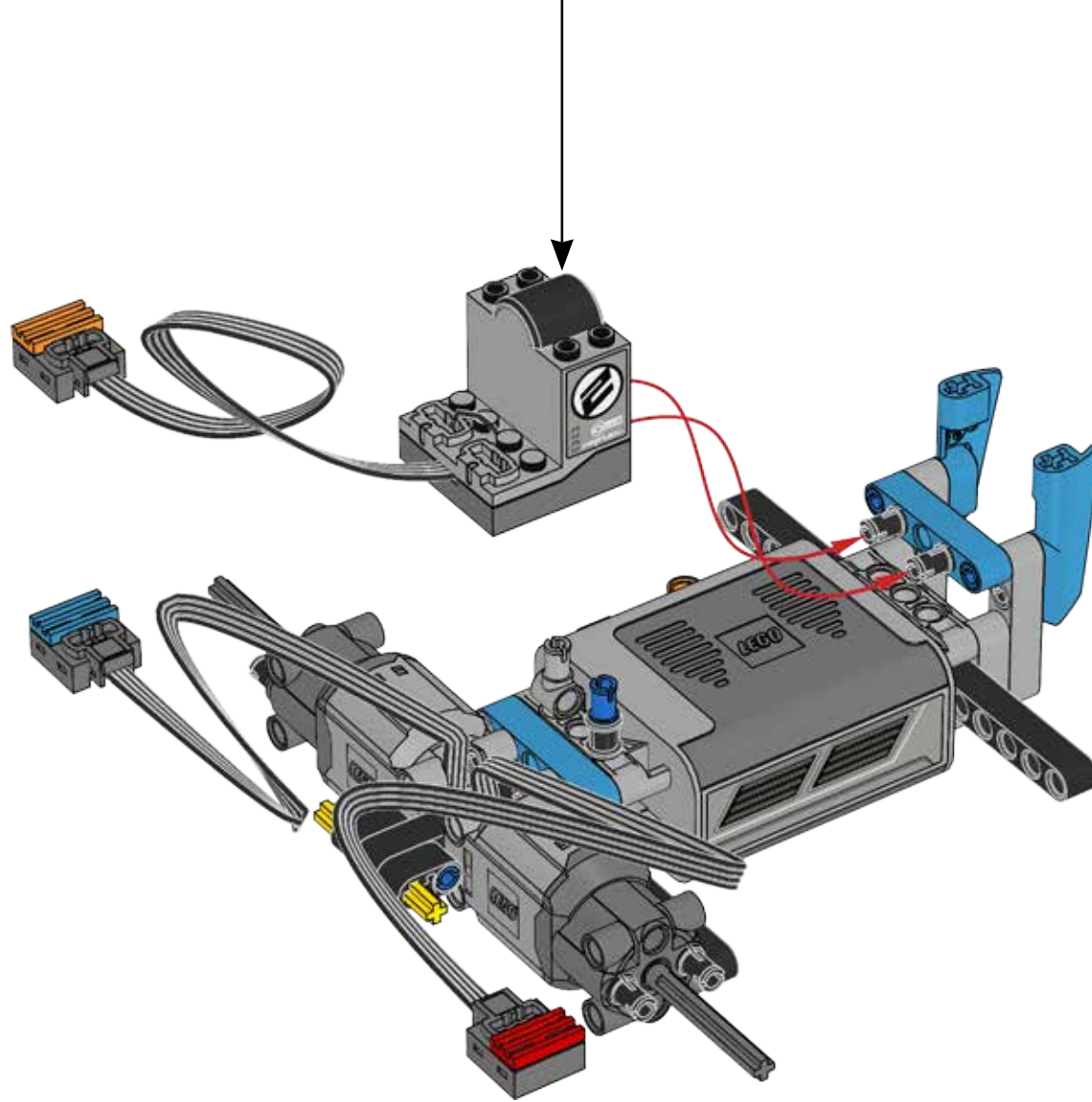


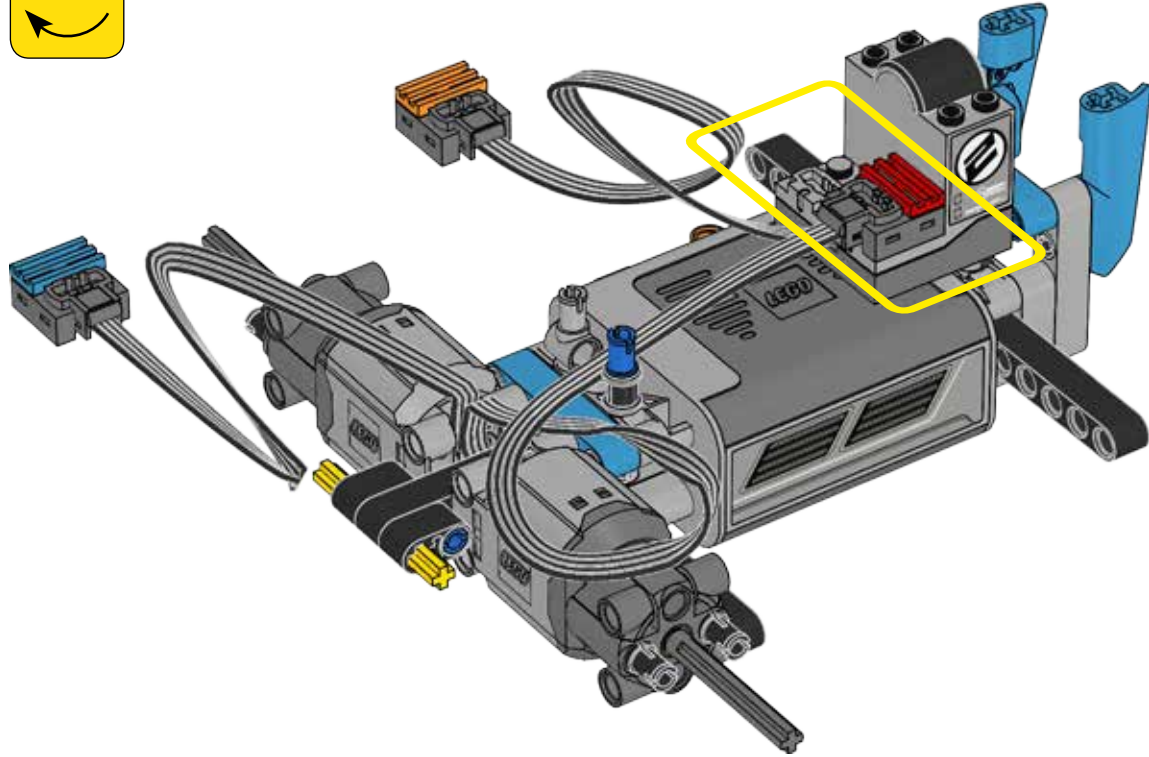
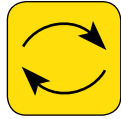


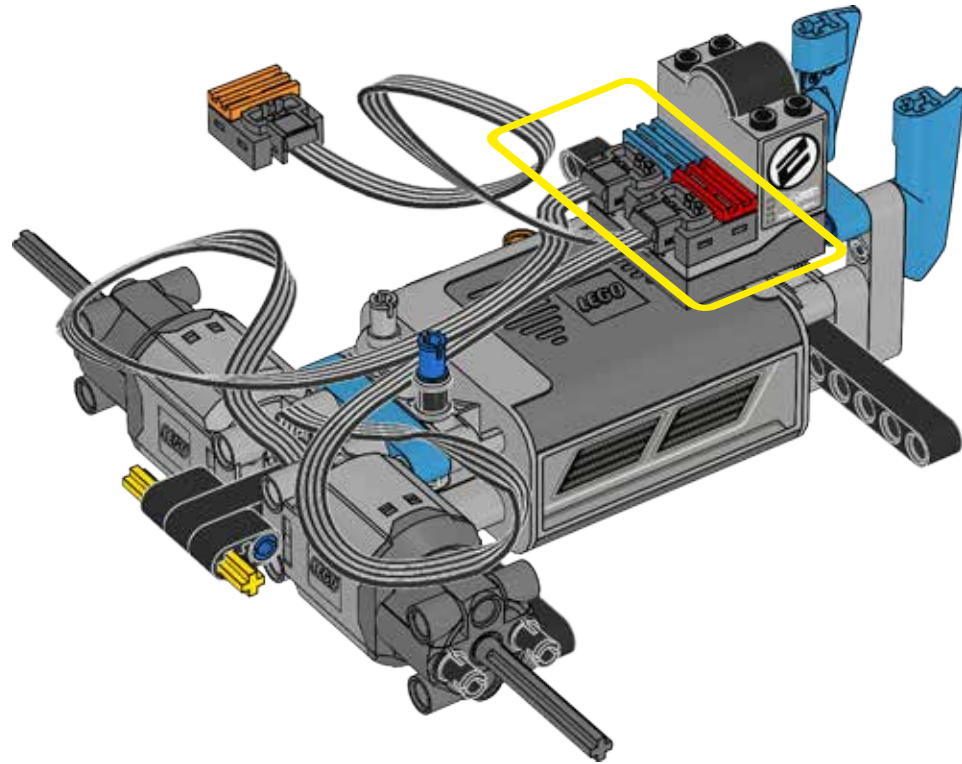
21



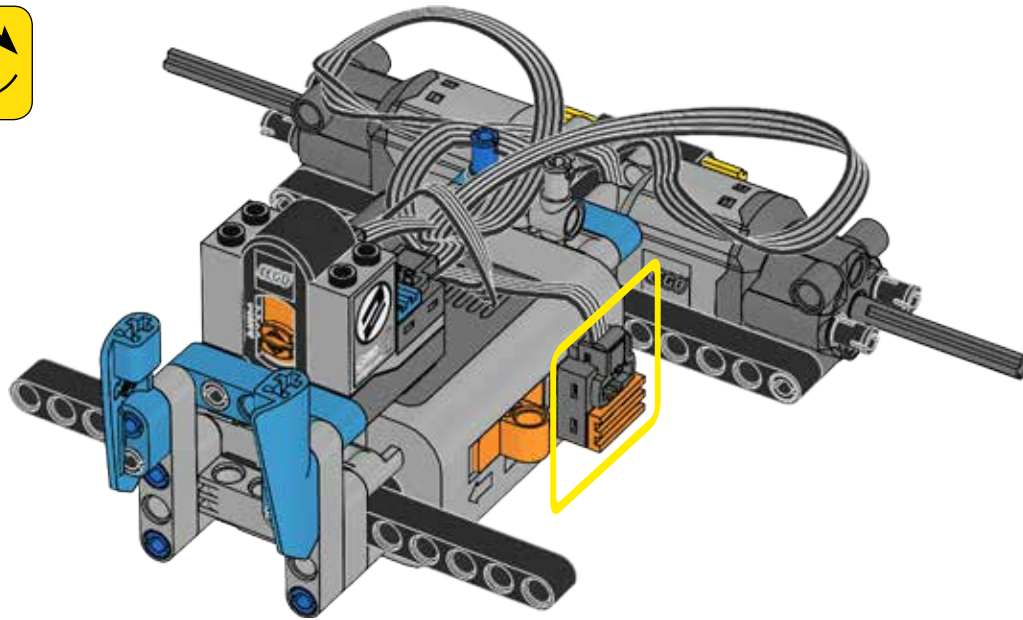
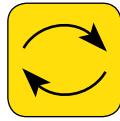
22

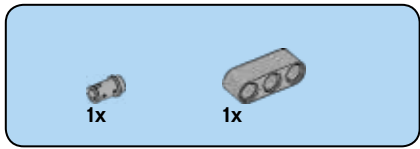




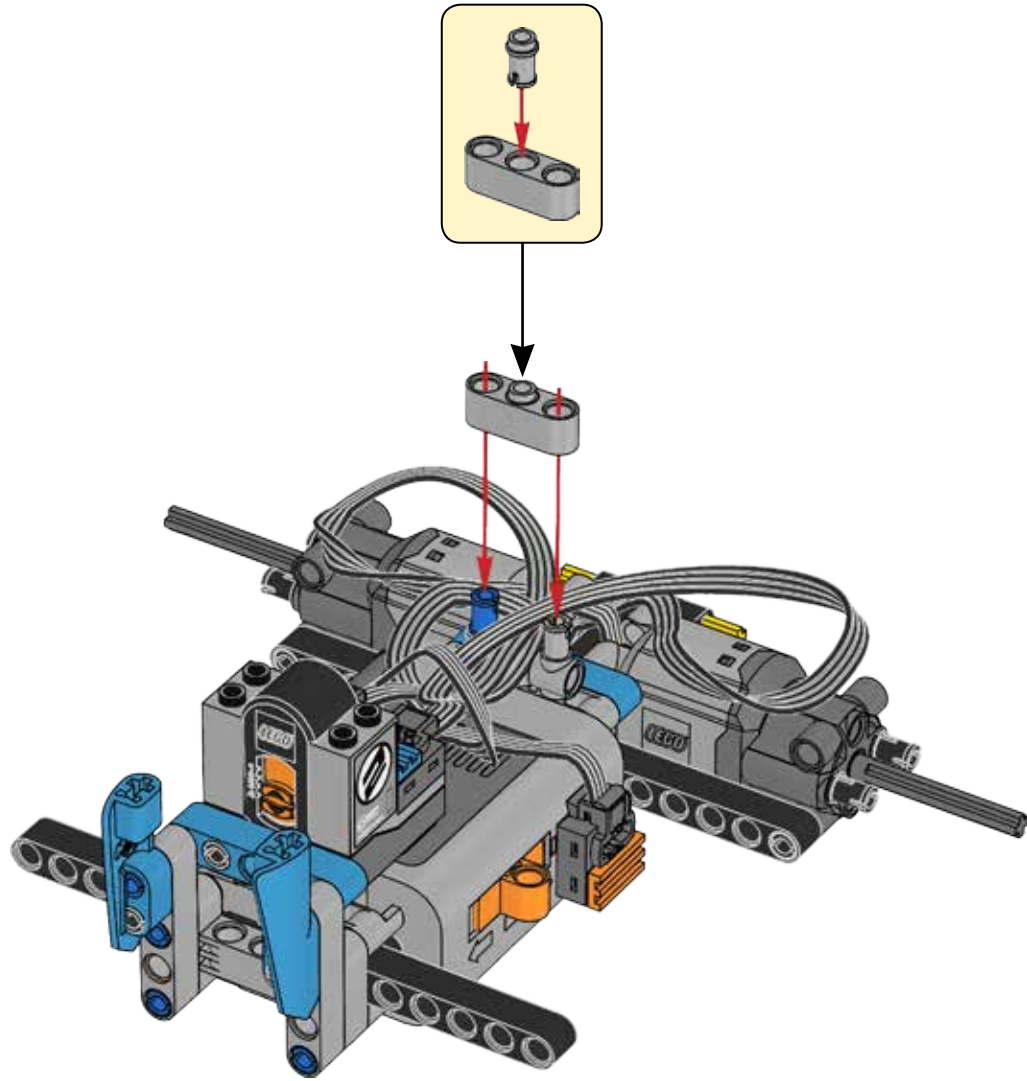


25



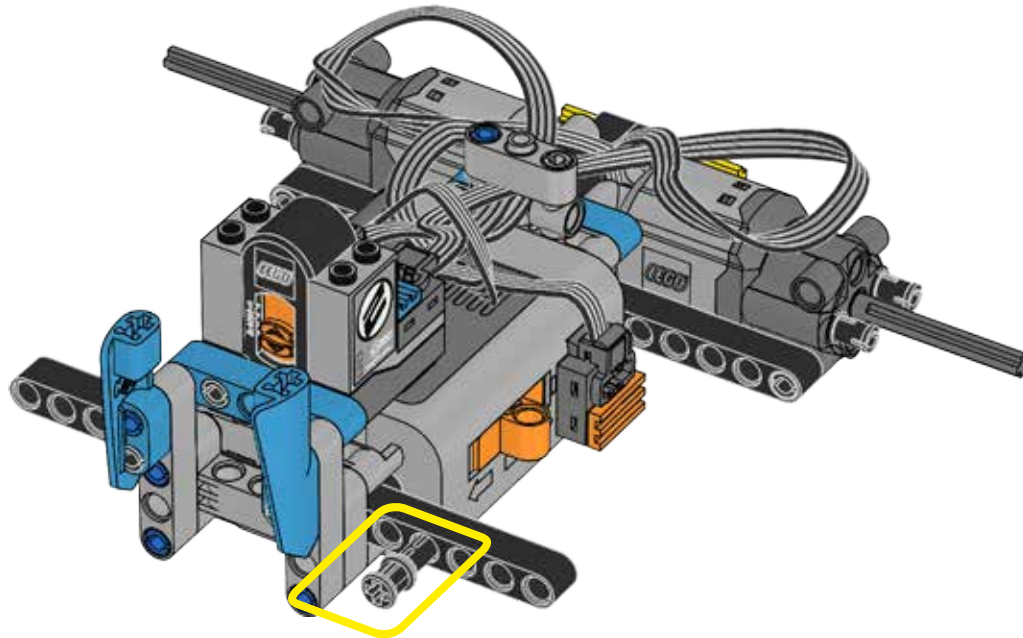


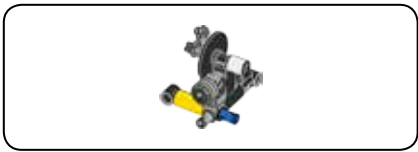
26



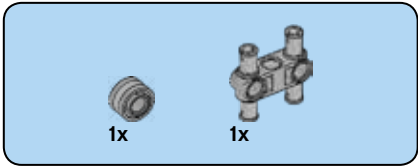
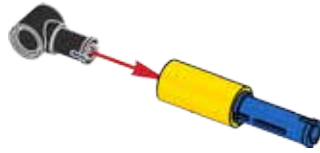


27

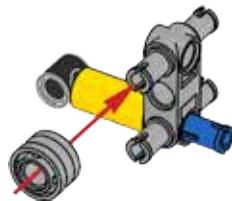




28

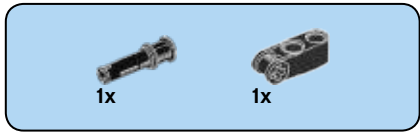
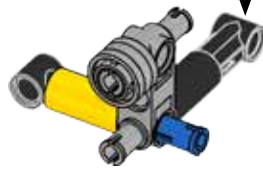
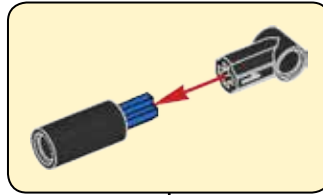


29

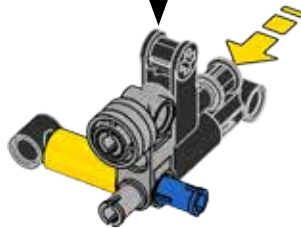
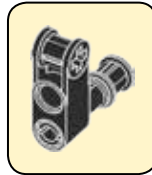


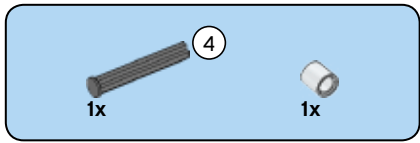


30

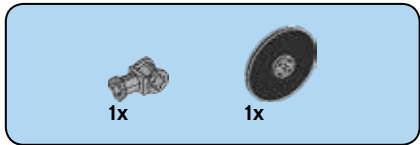
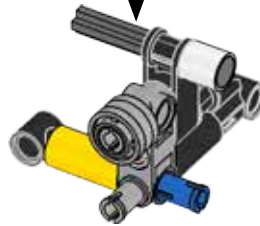
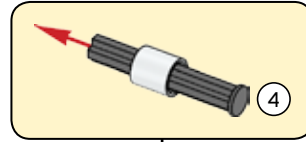


31

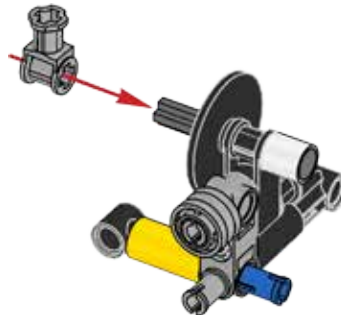




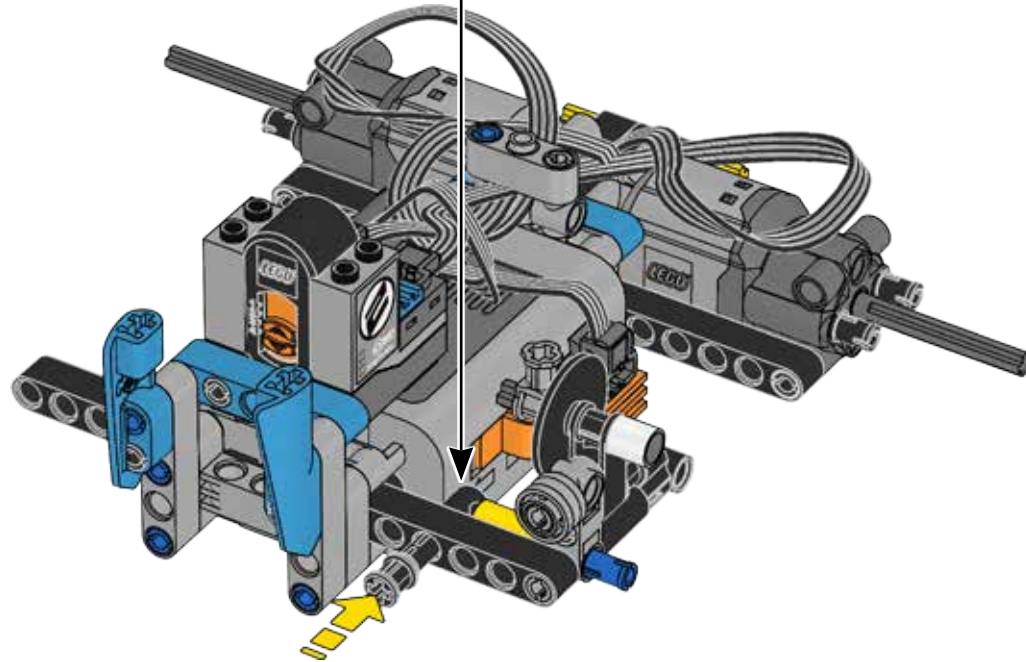
32

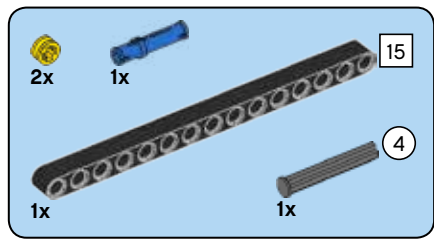


33

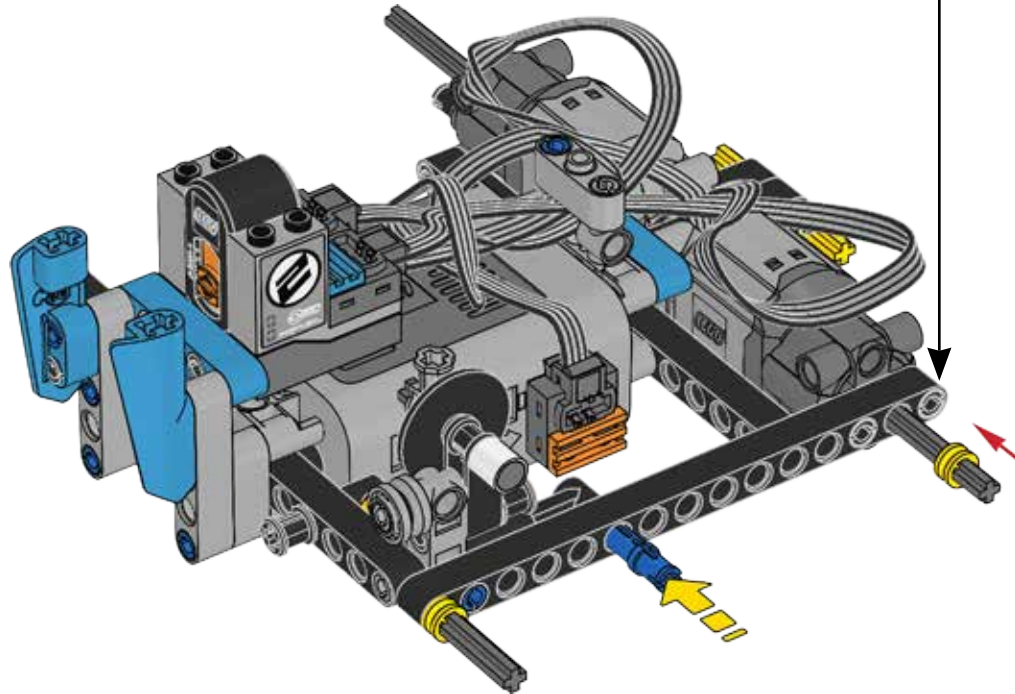
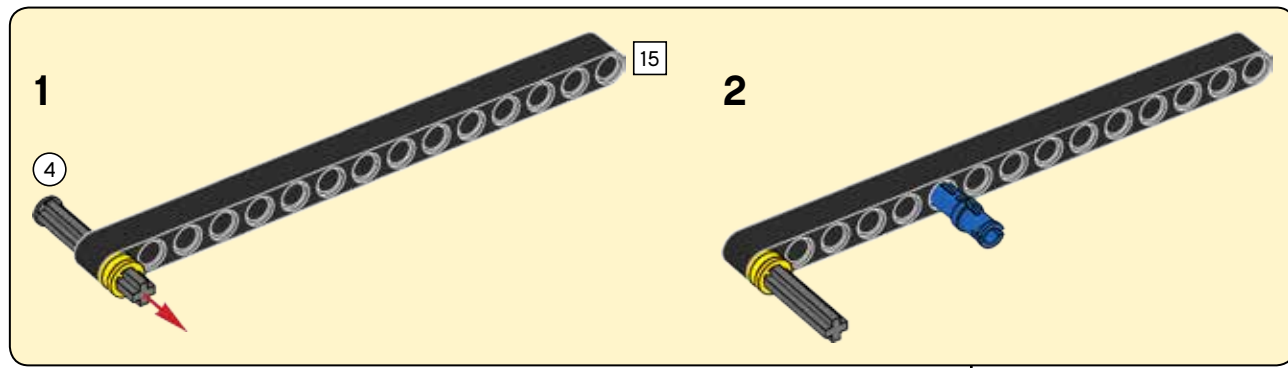


34



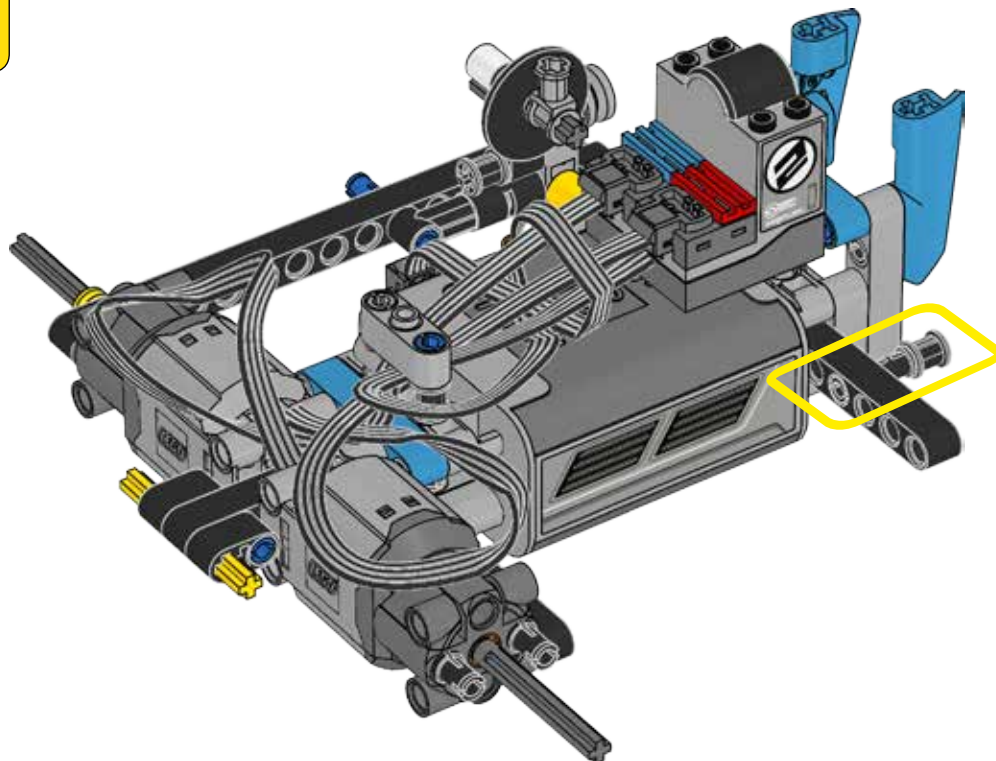


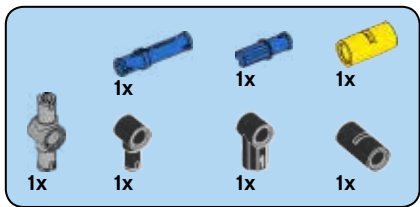
35



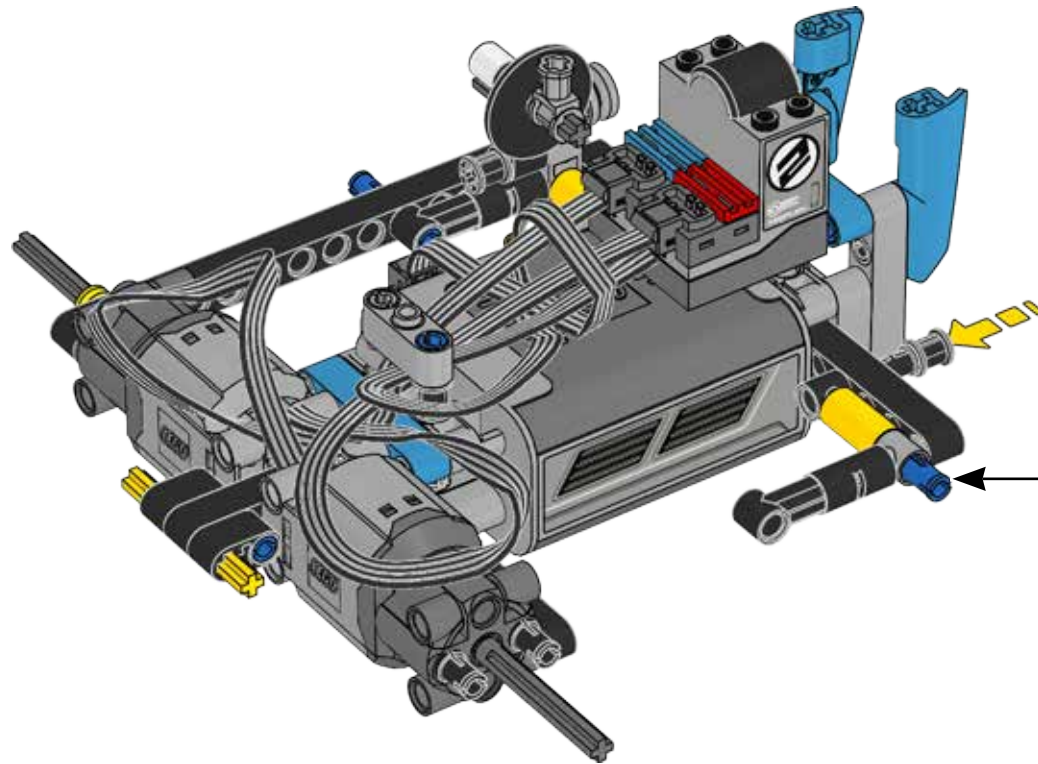
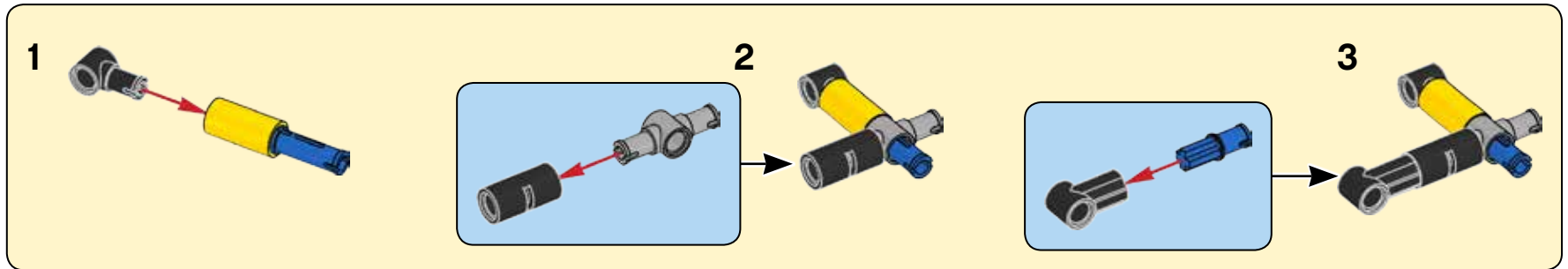


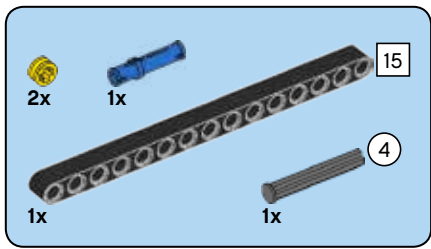
36



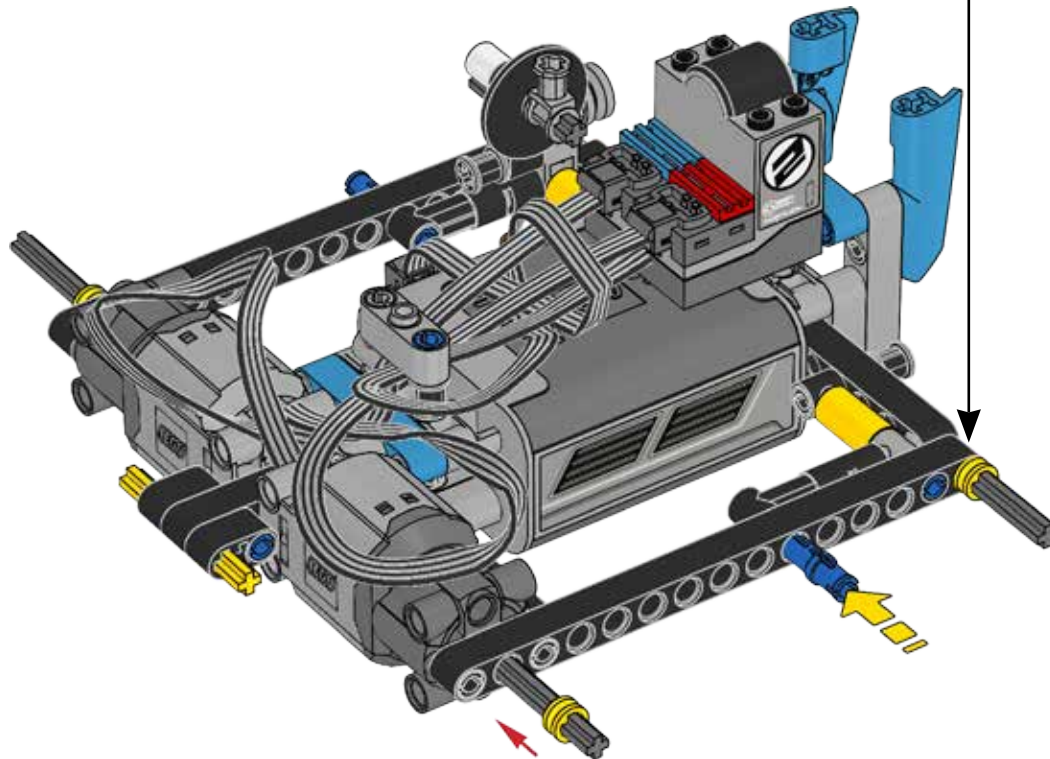
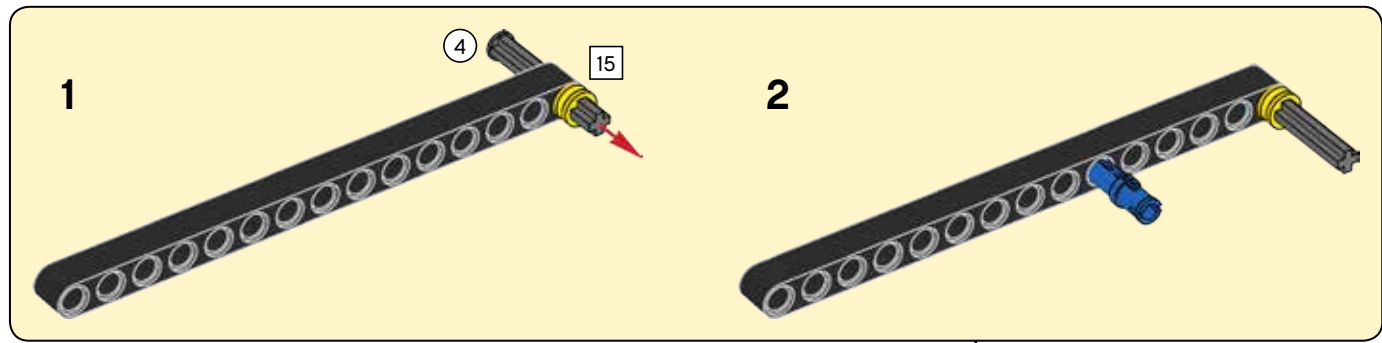


37





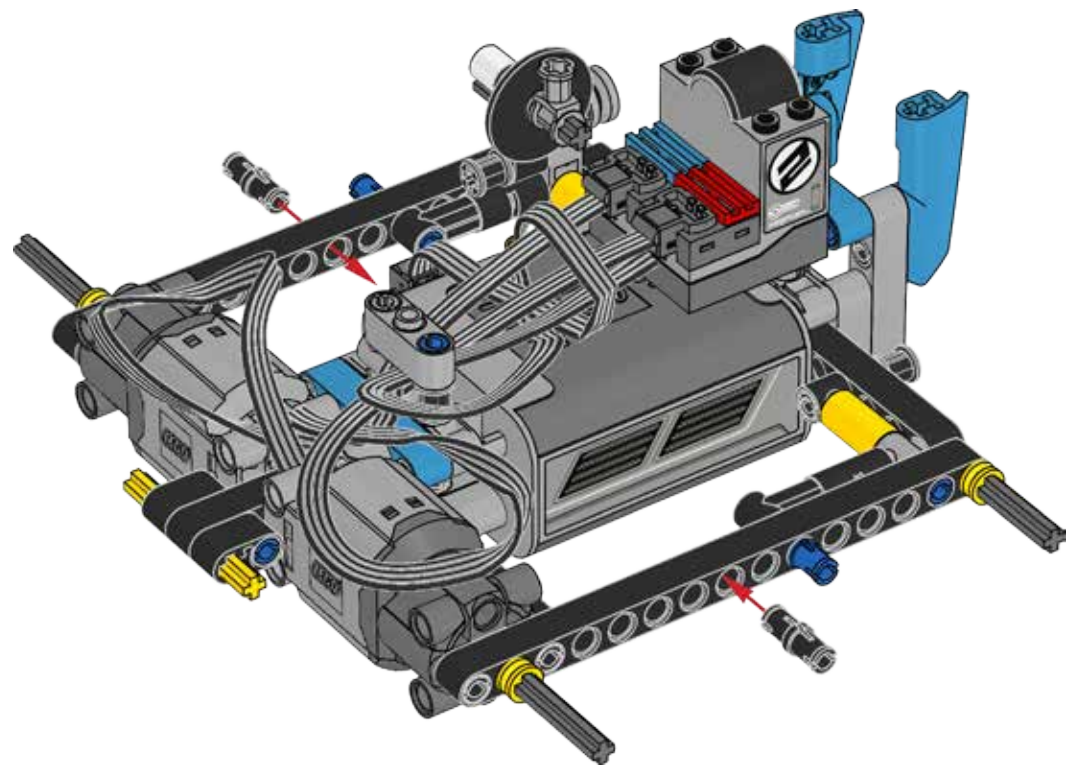
38

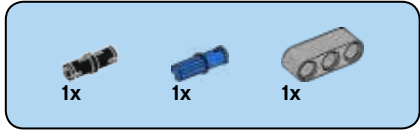
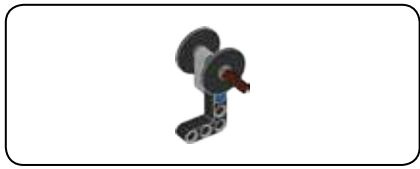




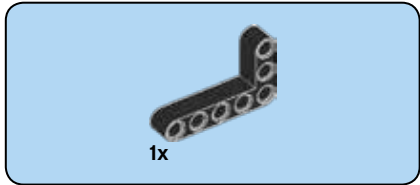
2x

39



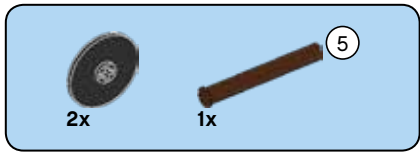


40

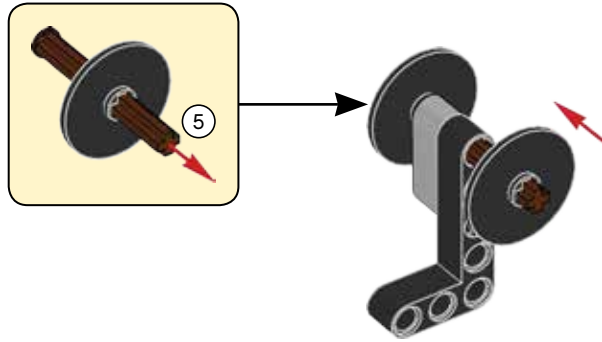


41

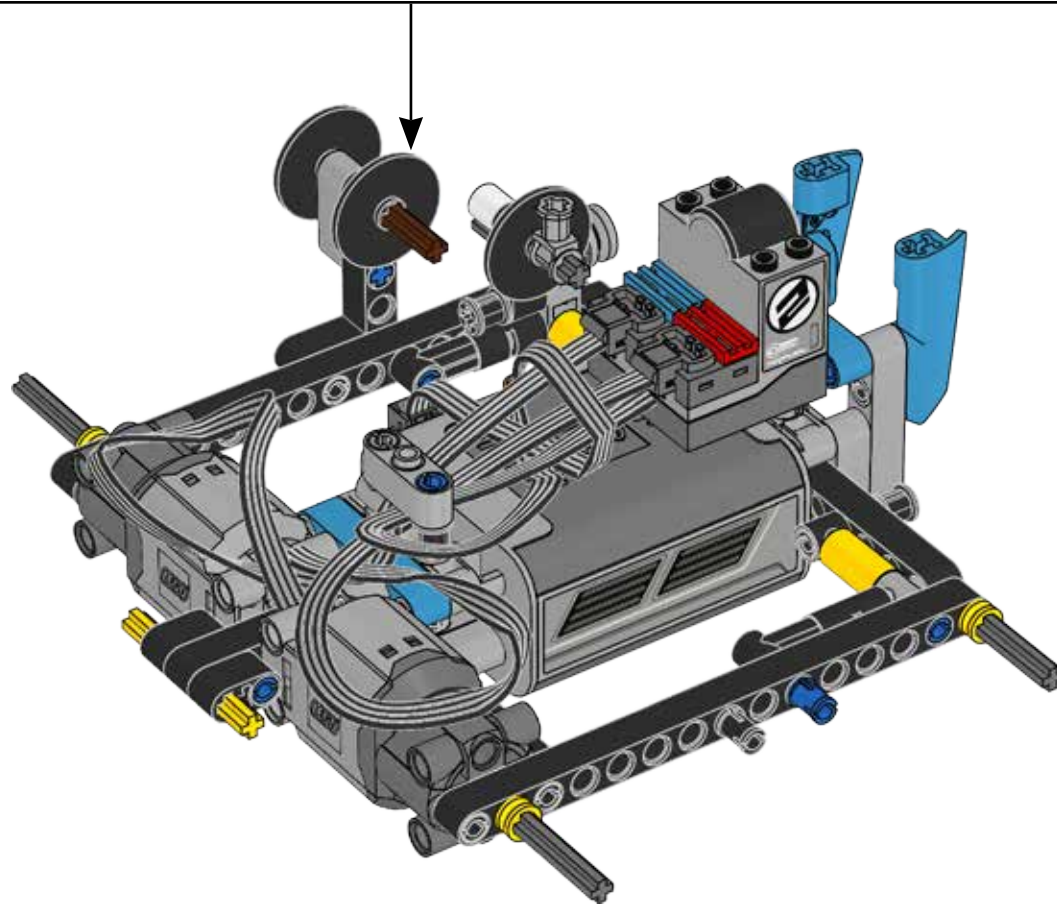


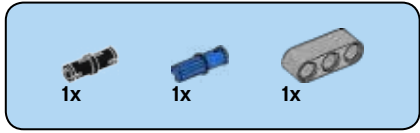


42

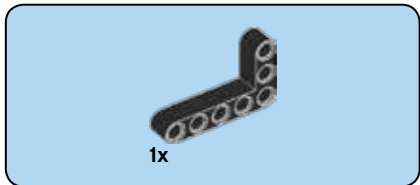


43



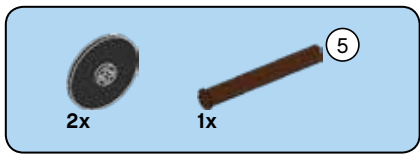


44

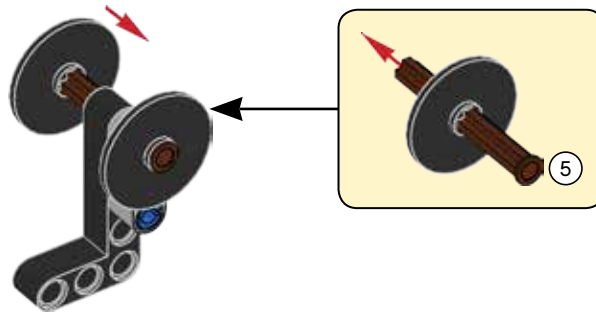


45

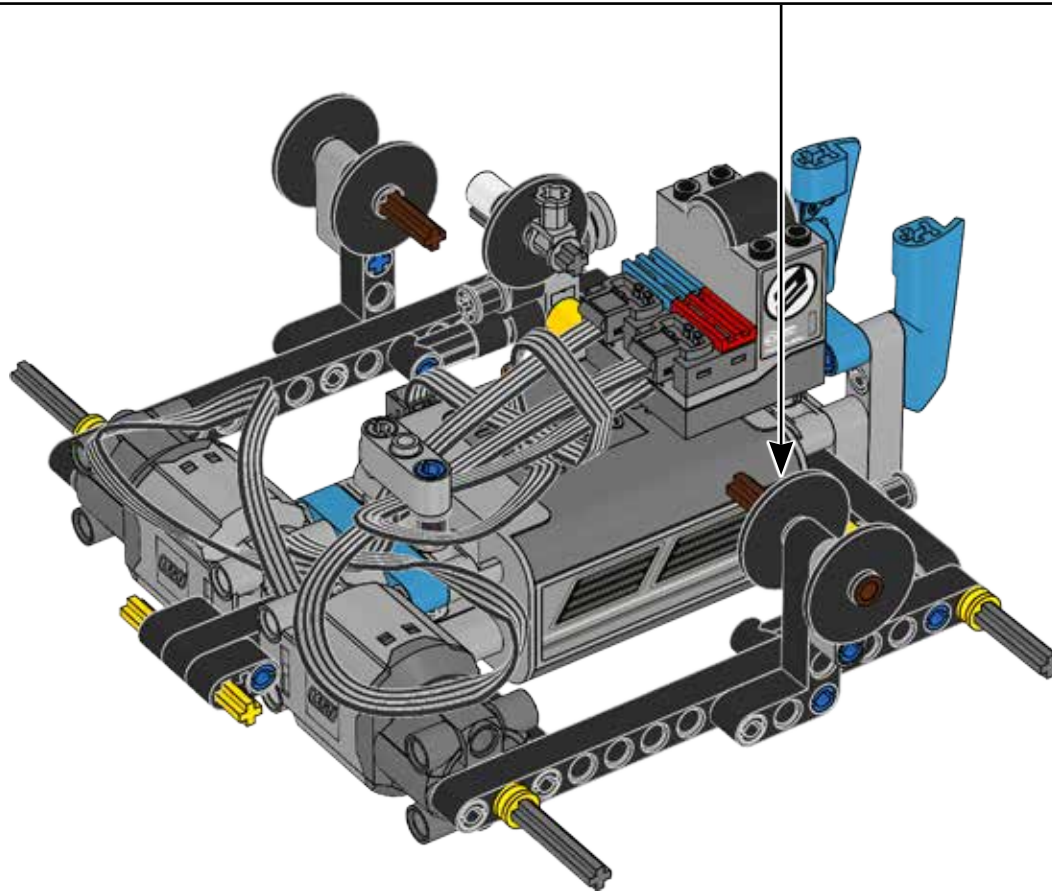


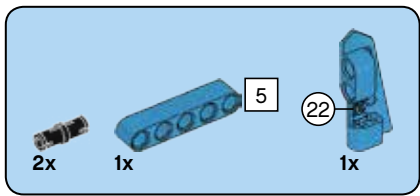


46

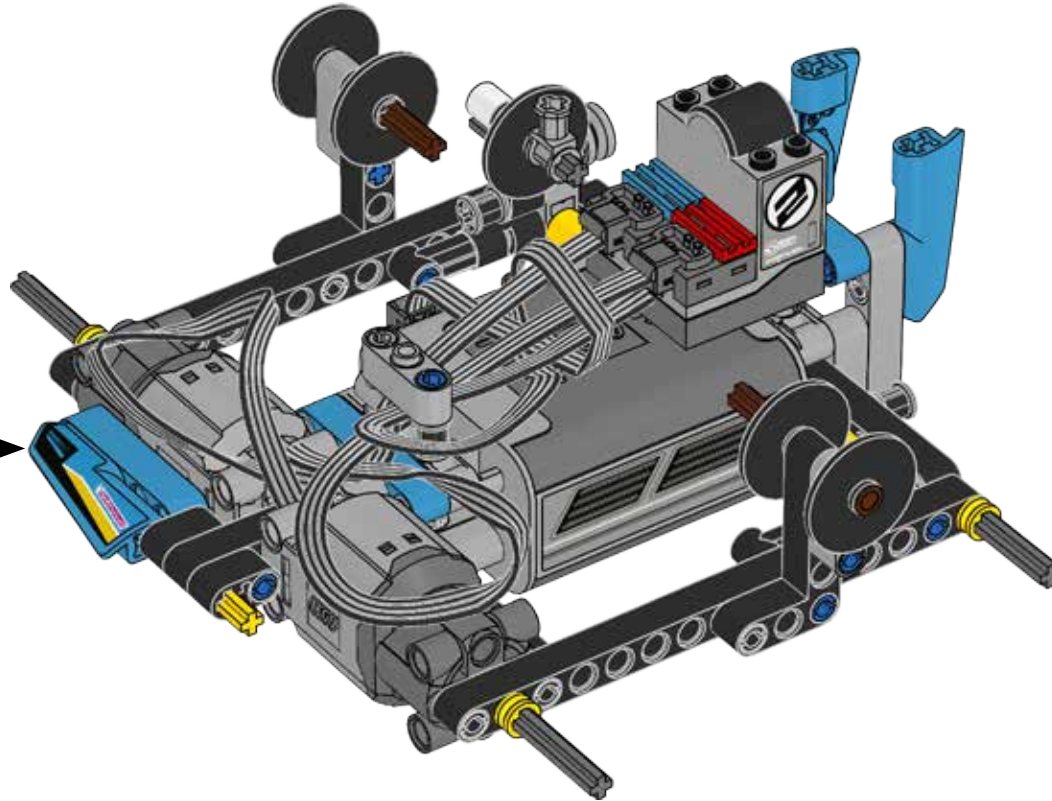
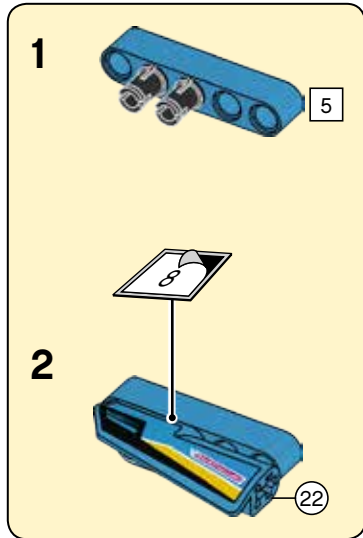


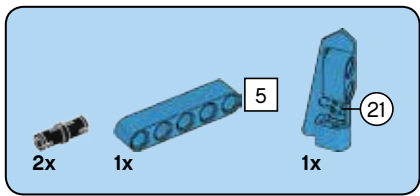
47



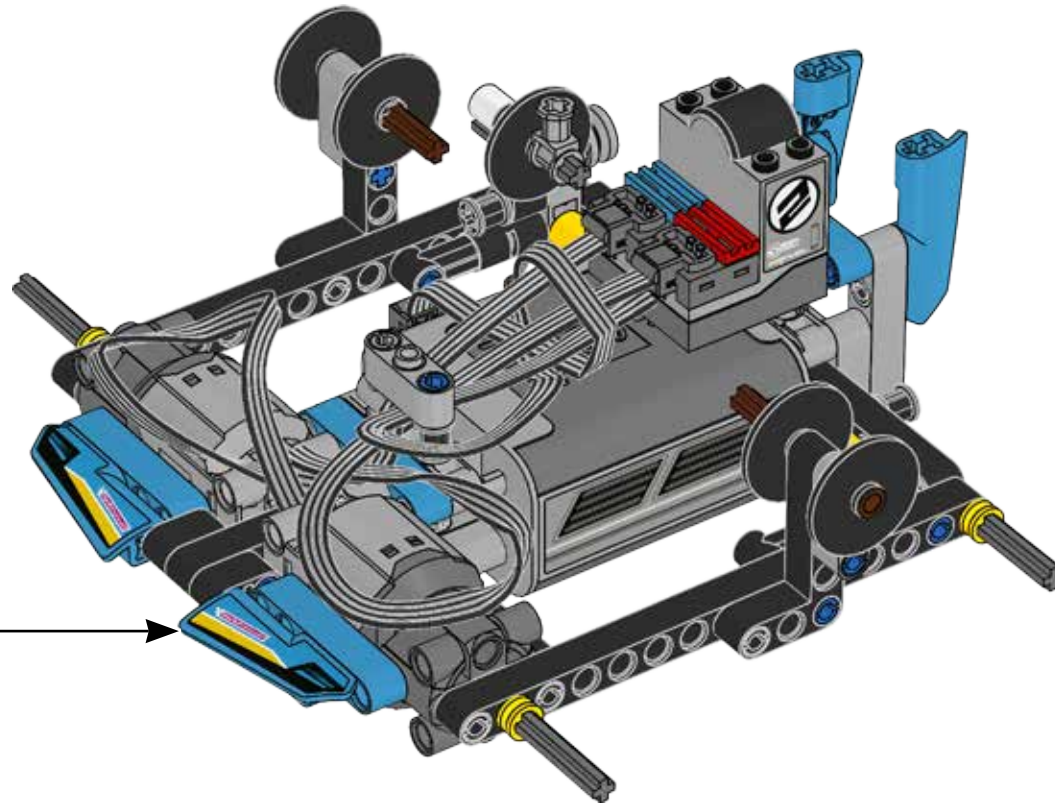
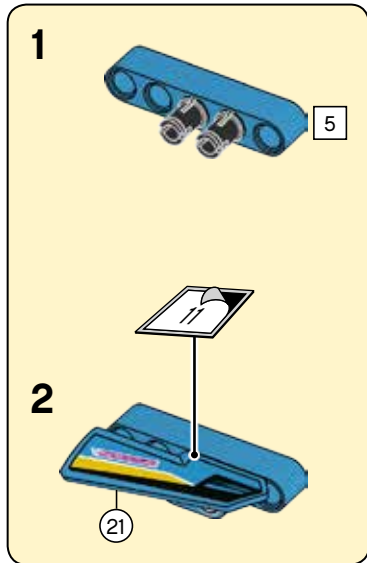


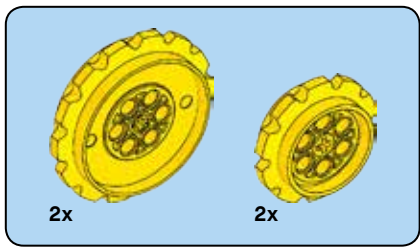
48



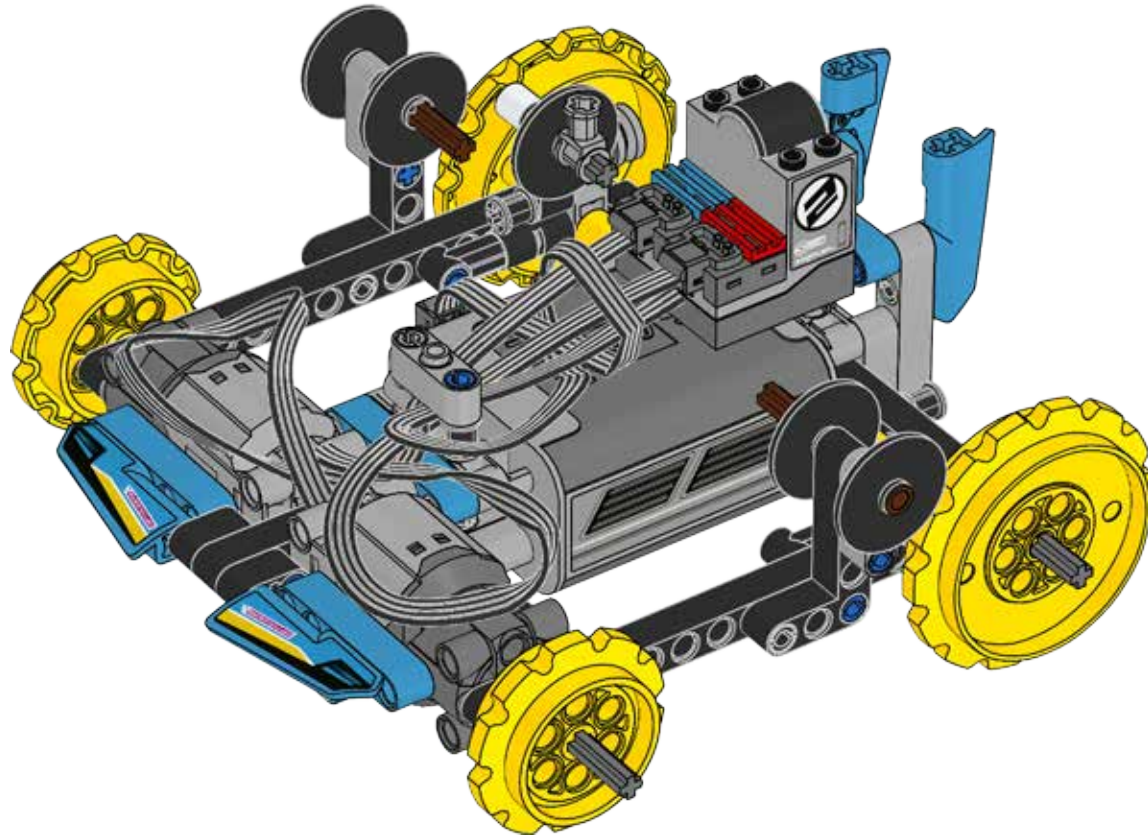


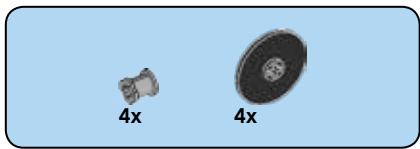
49



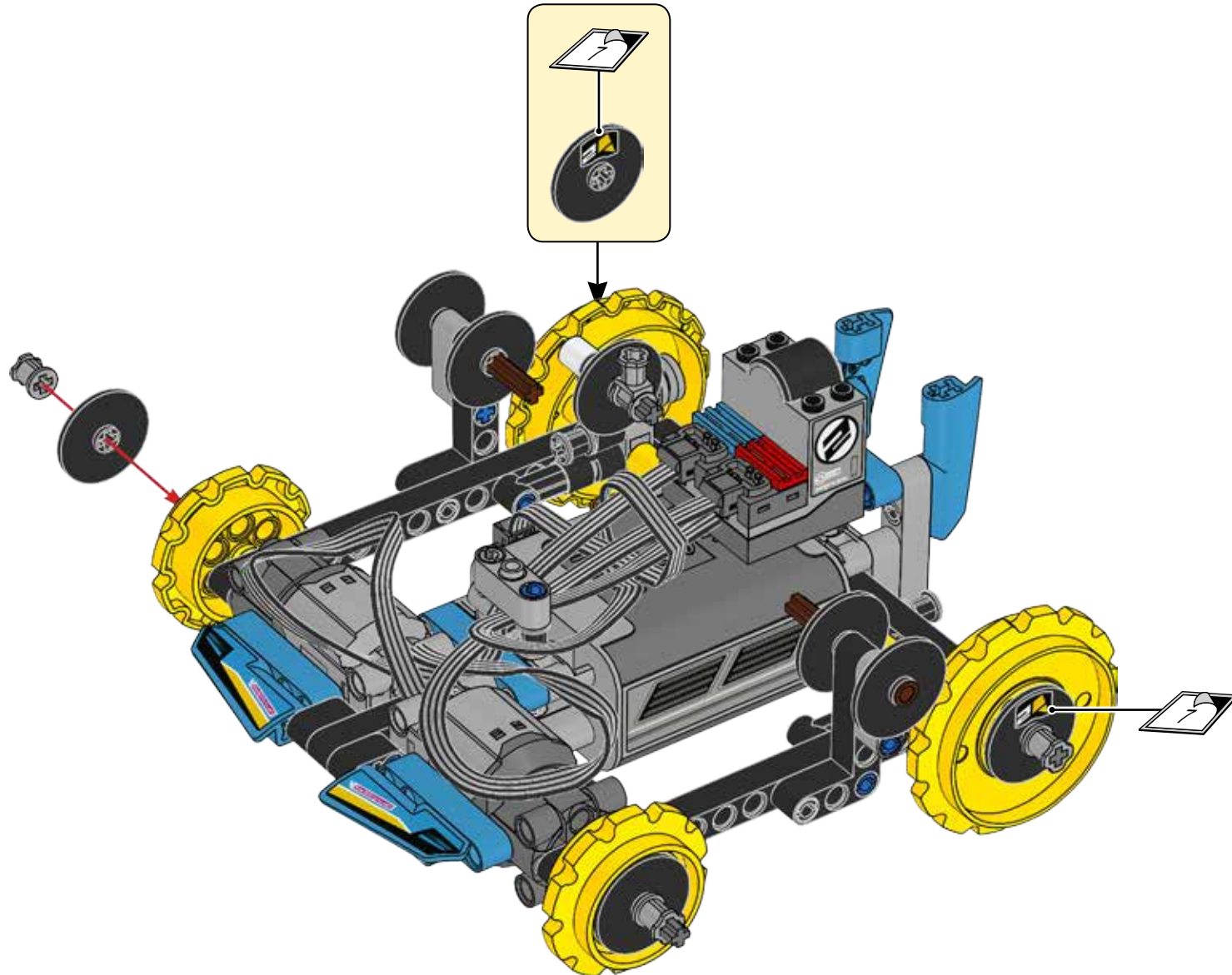


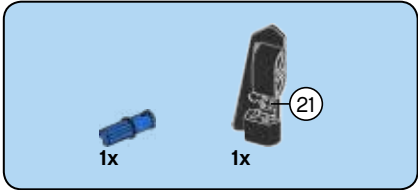
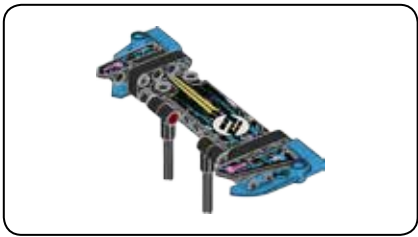
50



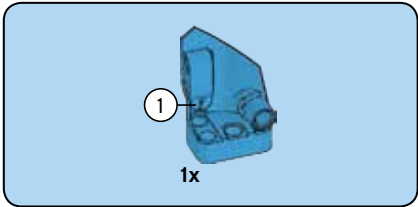
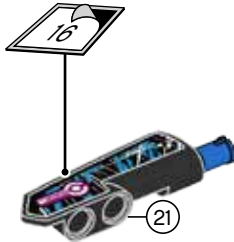


51

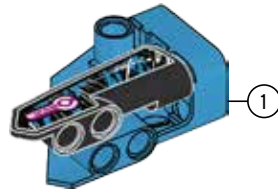




52



53





2x

54



1x

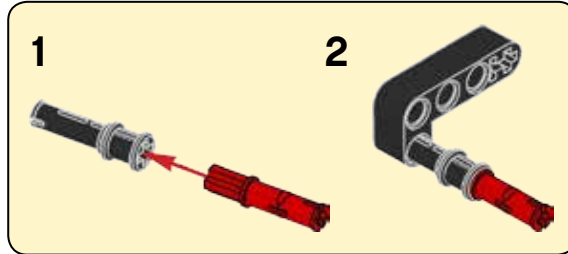


1x



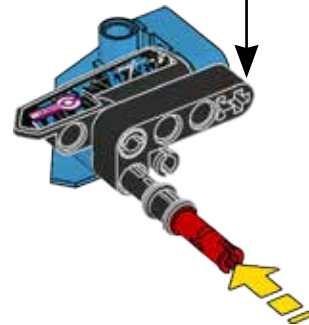
1x

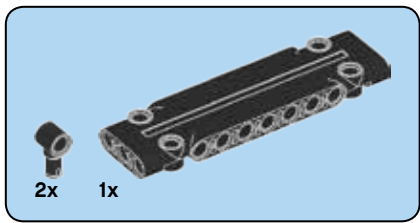
55



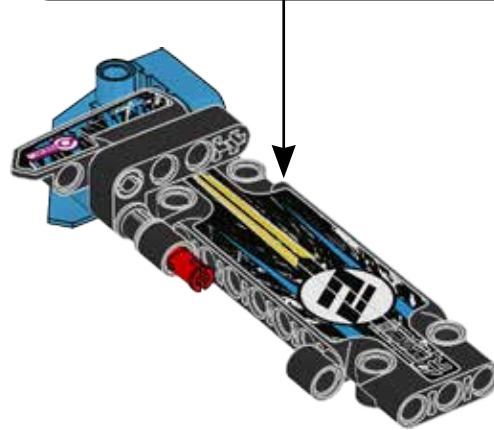
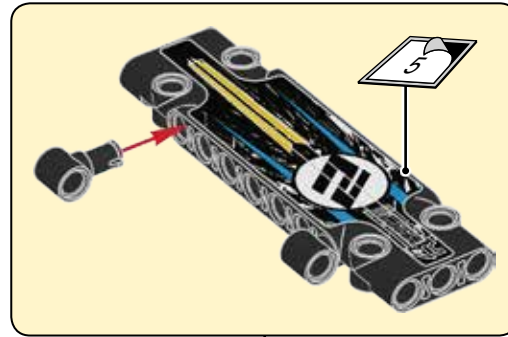
1

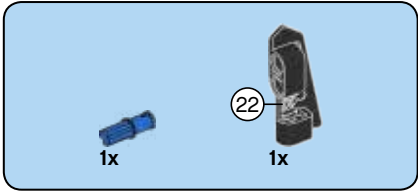
2



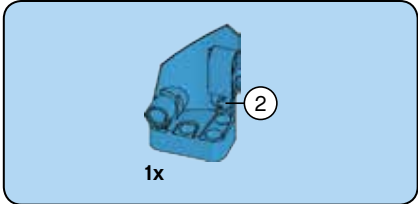
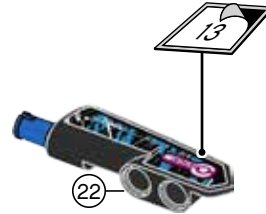


56

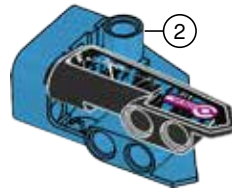




57



58





2x

59



1x



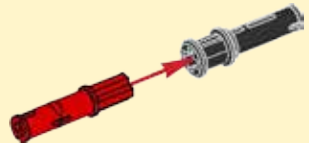
1x



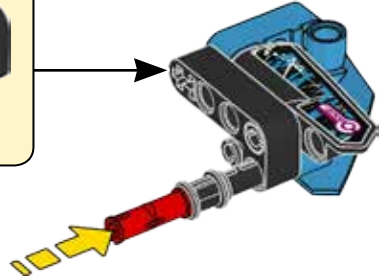
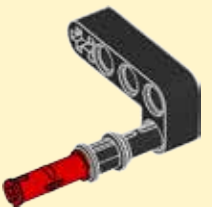
1x

60

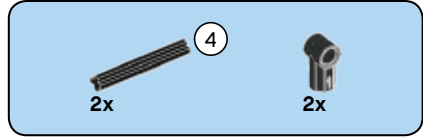
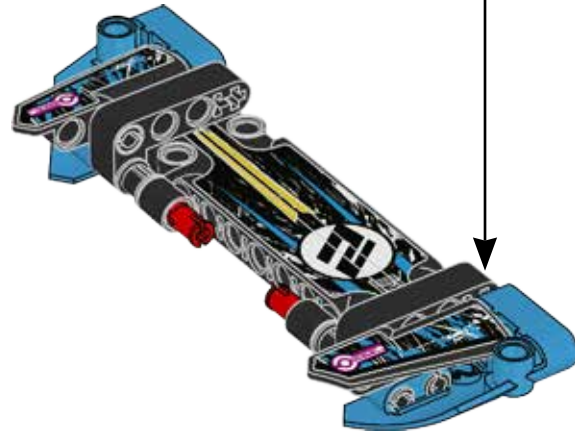
1



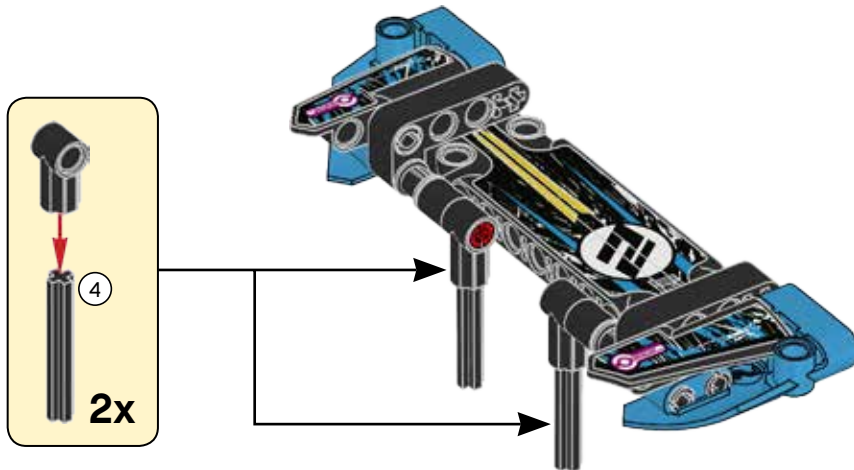
2



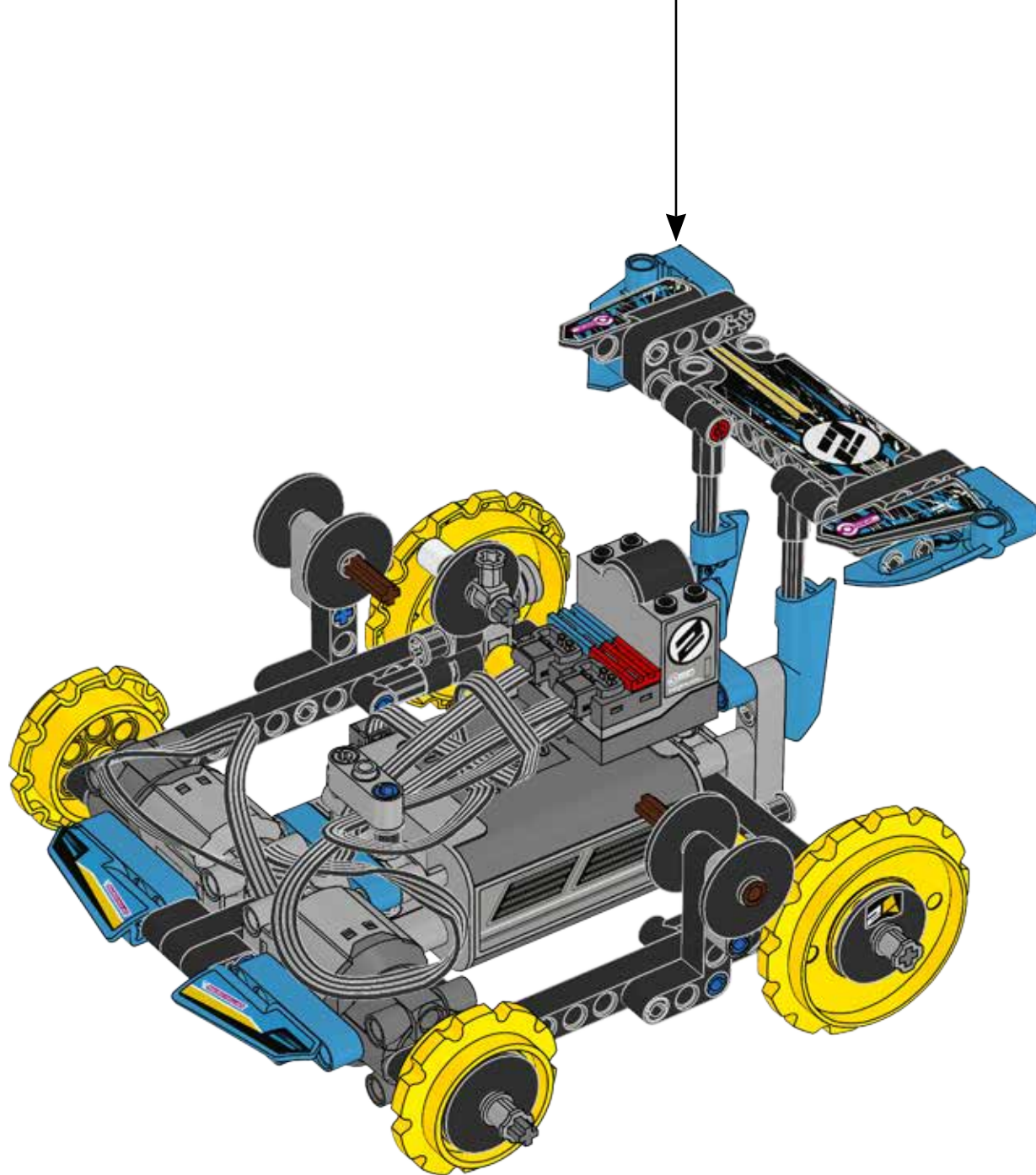
61

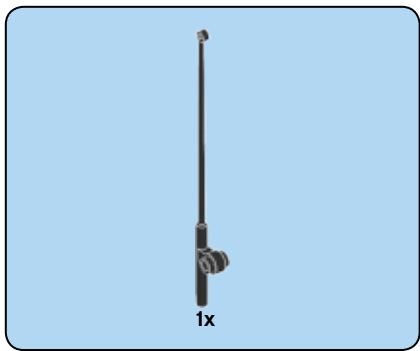


62

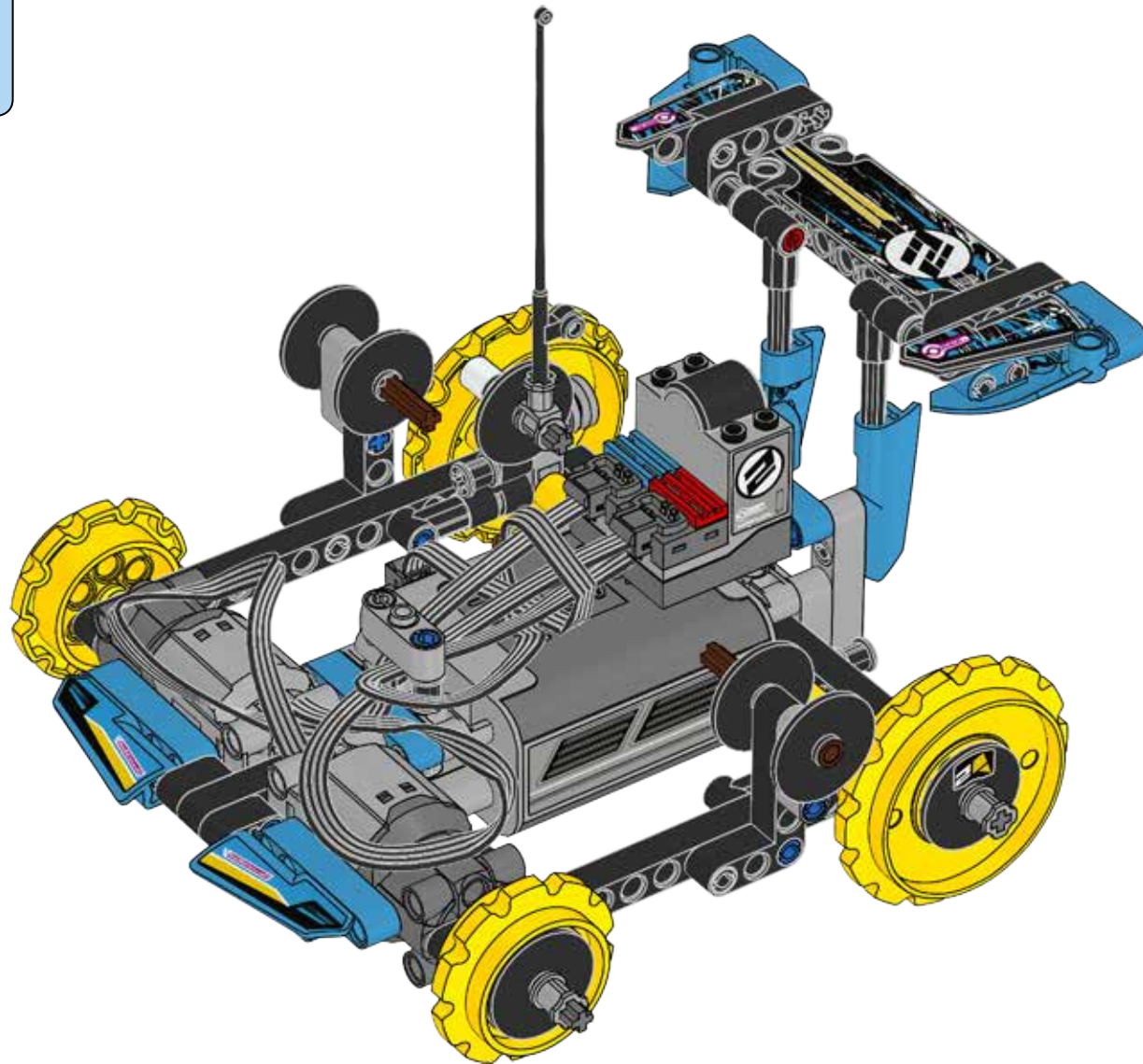


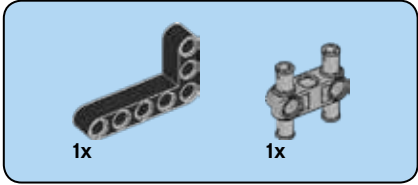
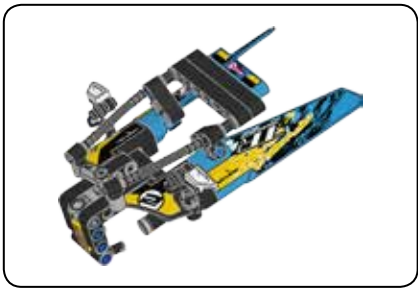
63



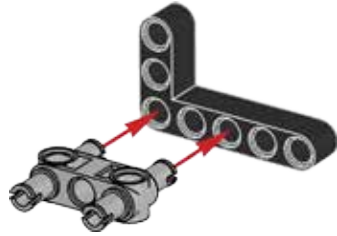


64



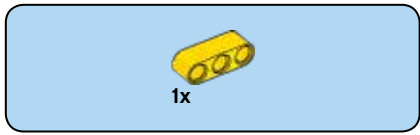


65

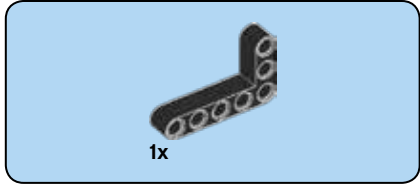
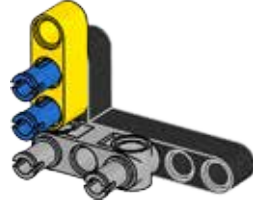


66





67

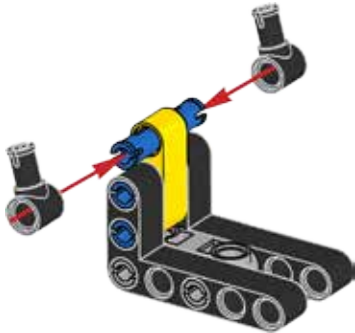


68



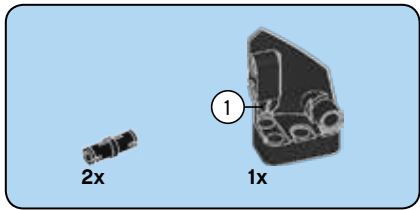


69

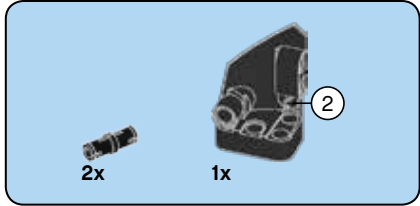
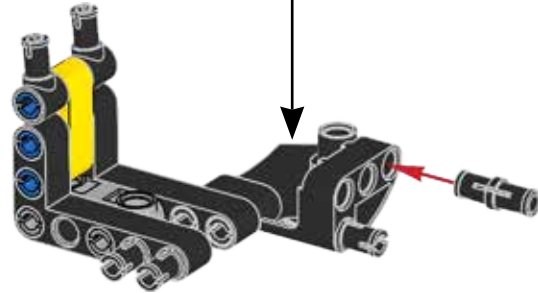
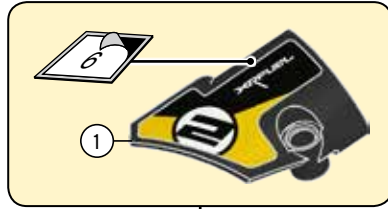


70

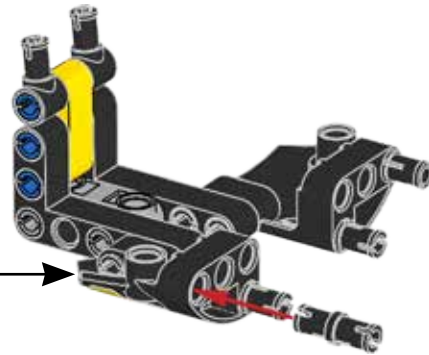
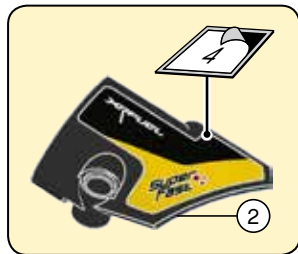


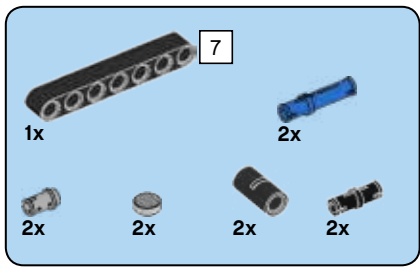


71

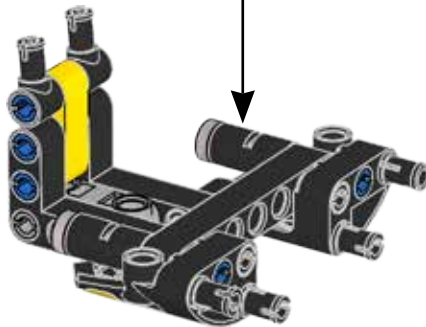
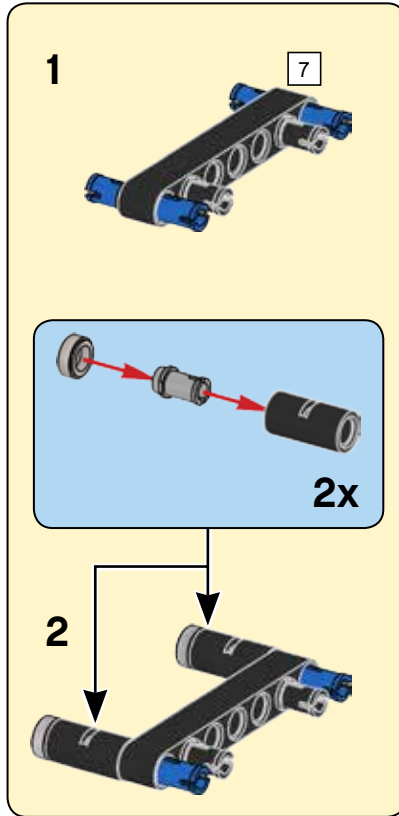


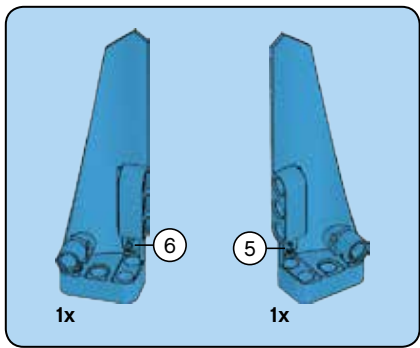
72



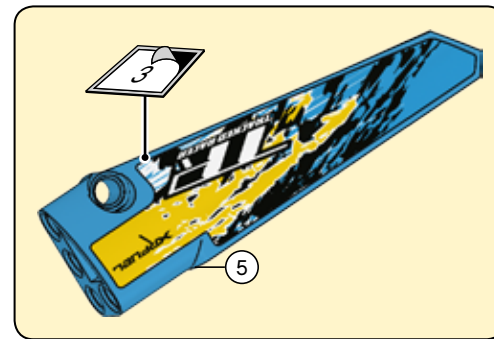
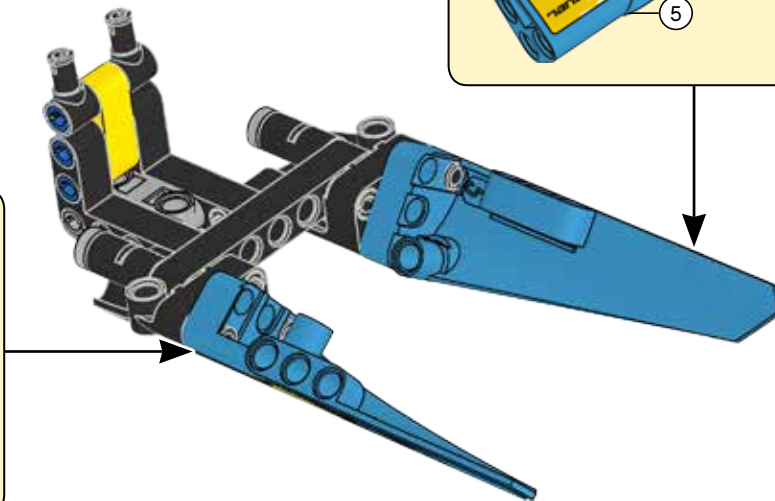
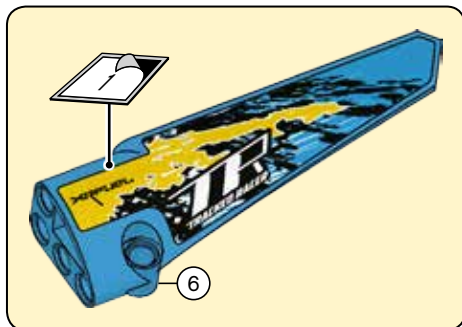


73



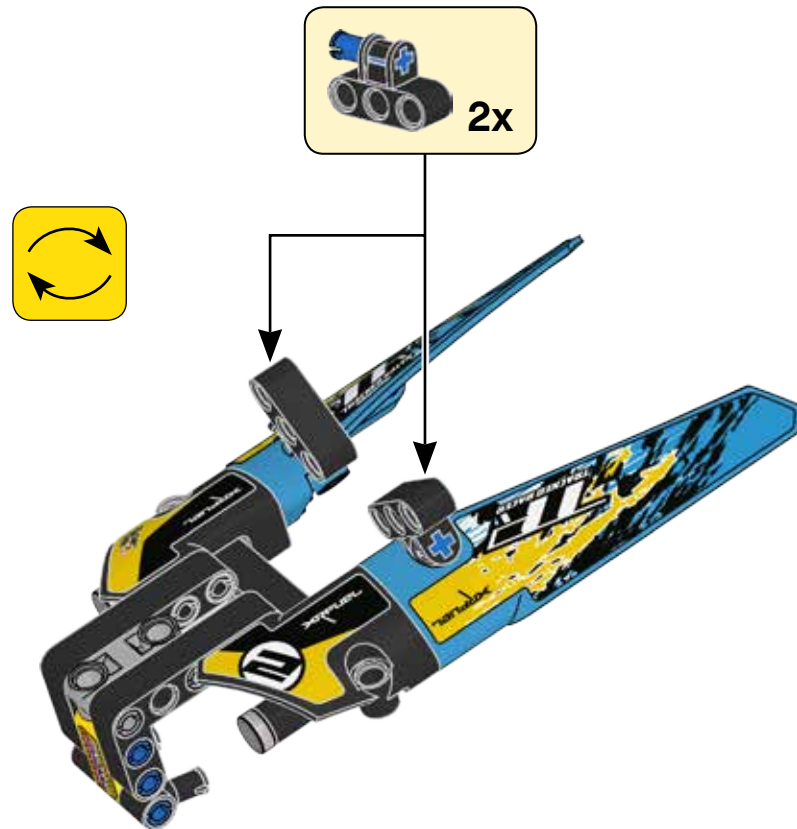


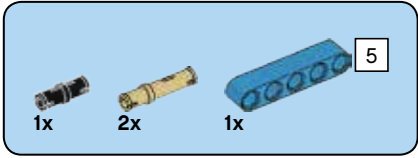
74



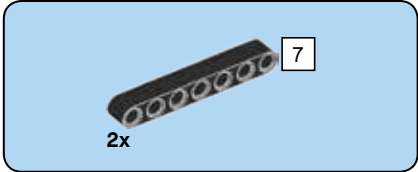
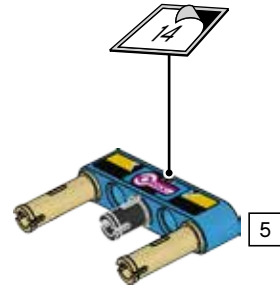


75

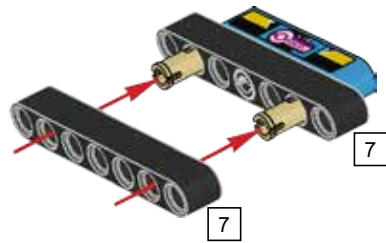




76

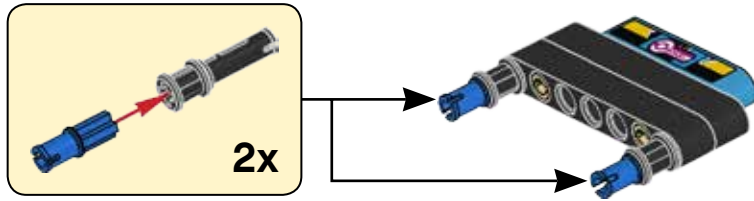


77

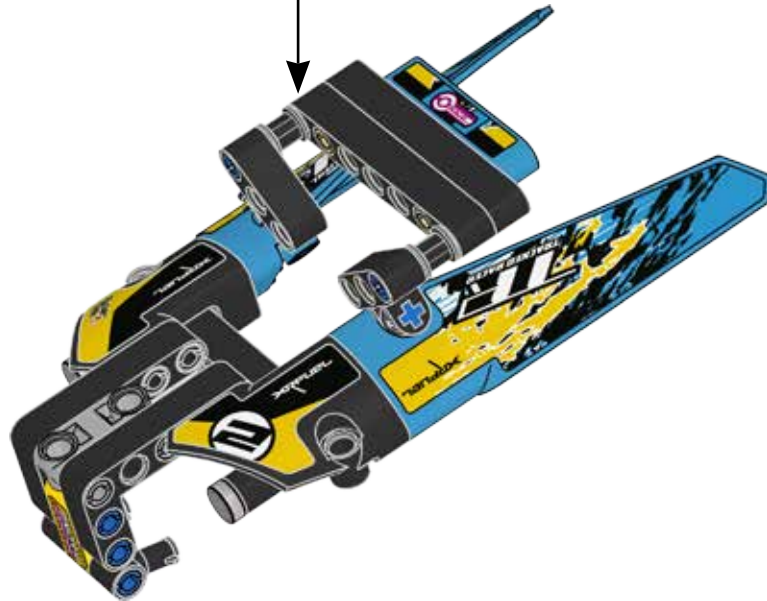


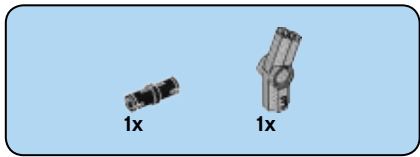


78

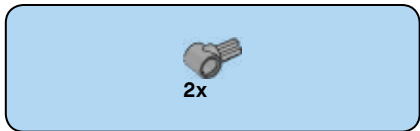


79

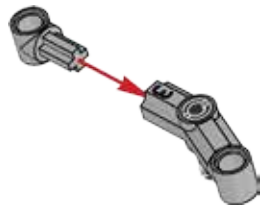


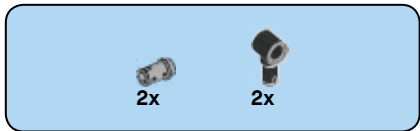


80

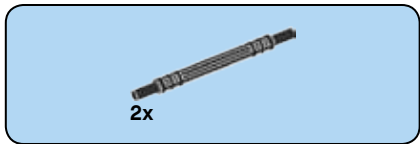
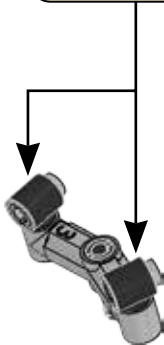
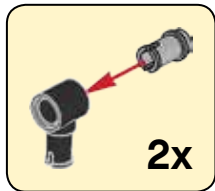


81

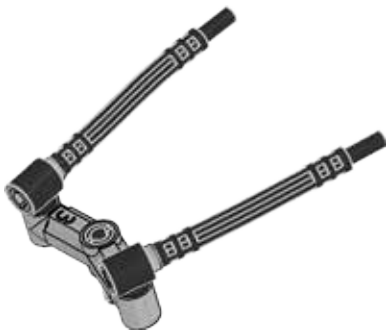


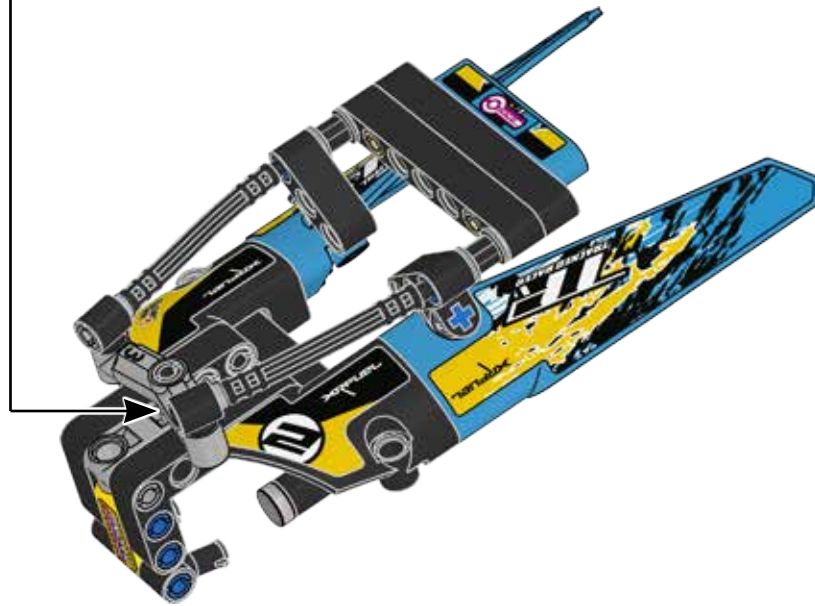


82



83

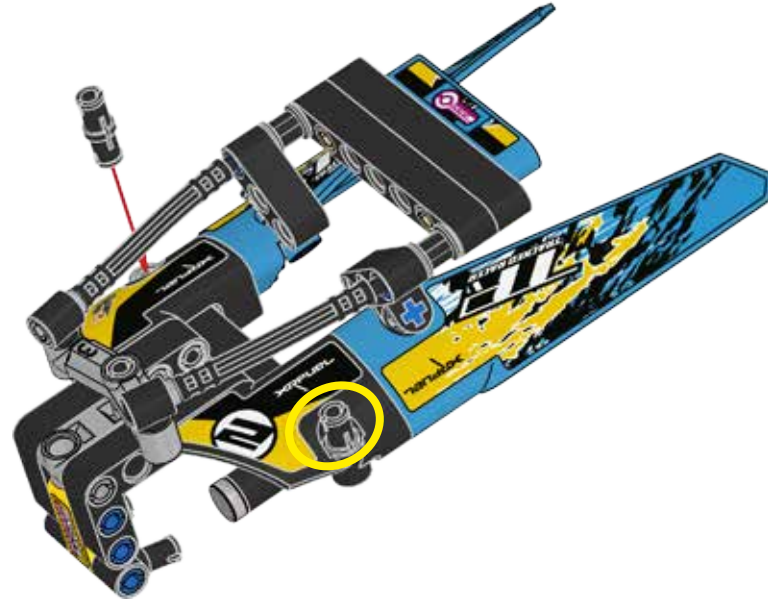


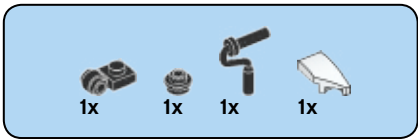




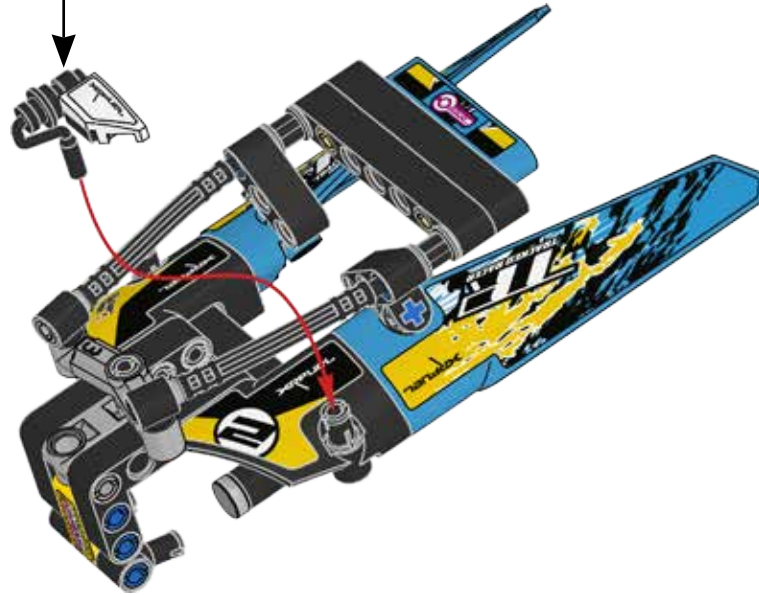
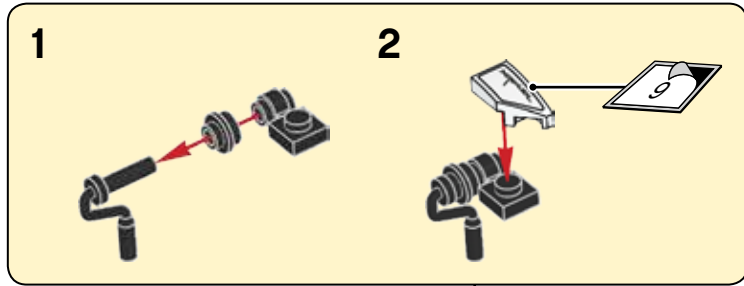
2x

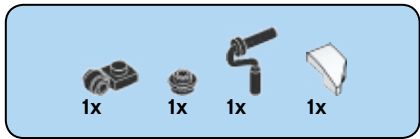
85



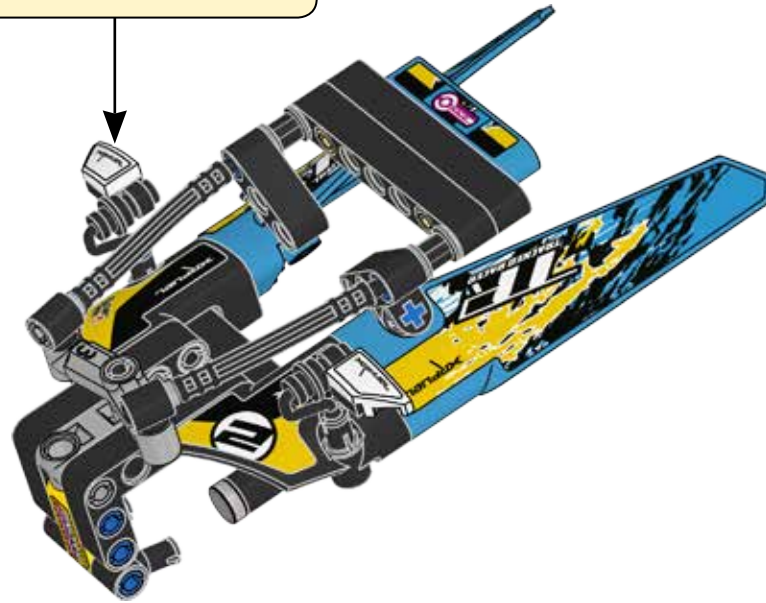
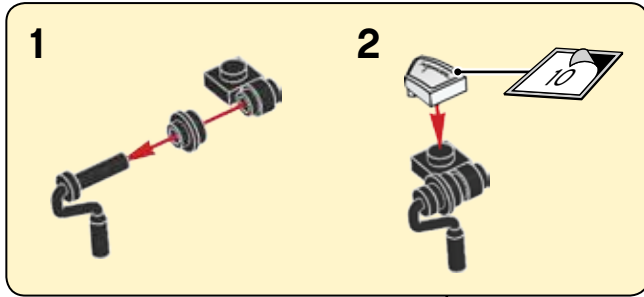


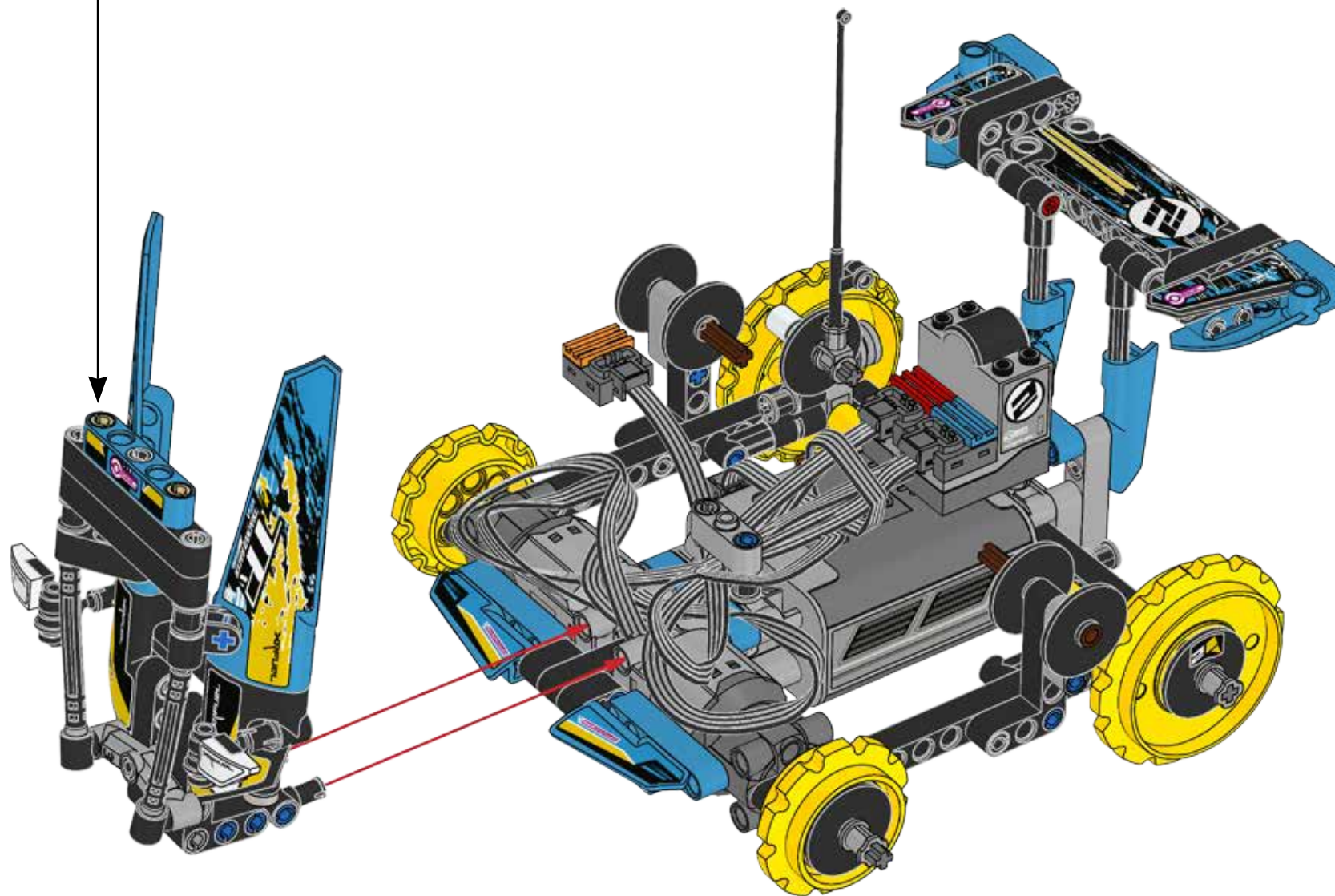
86

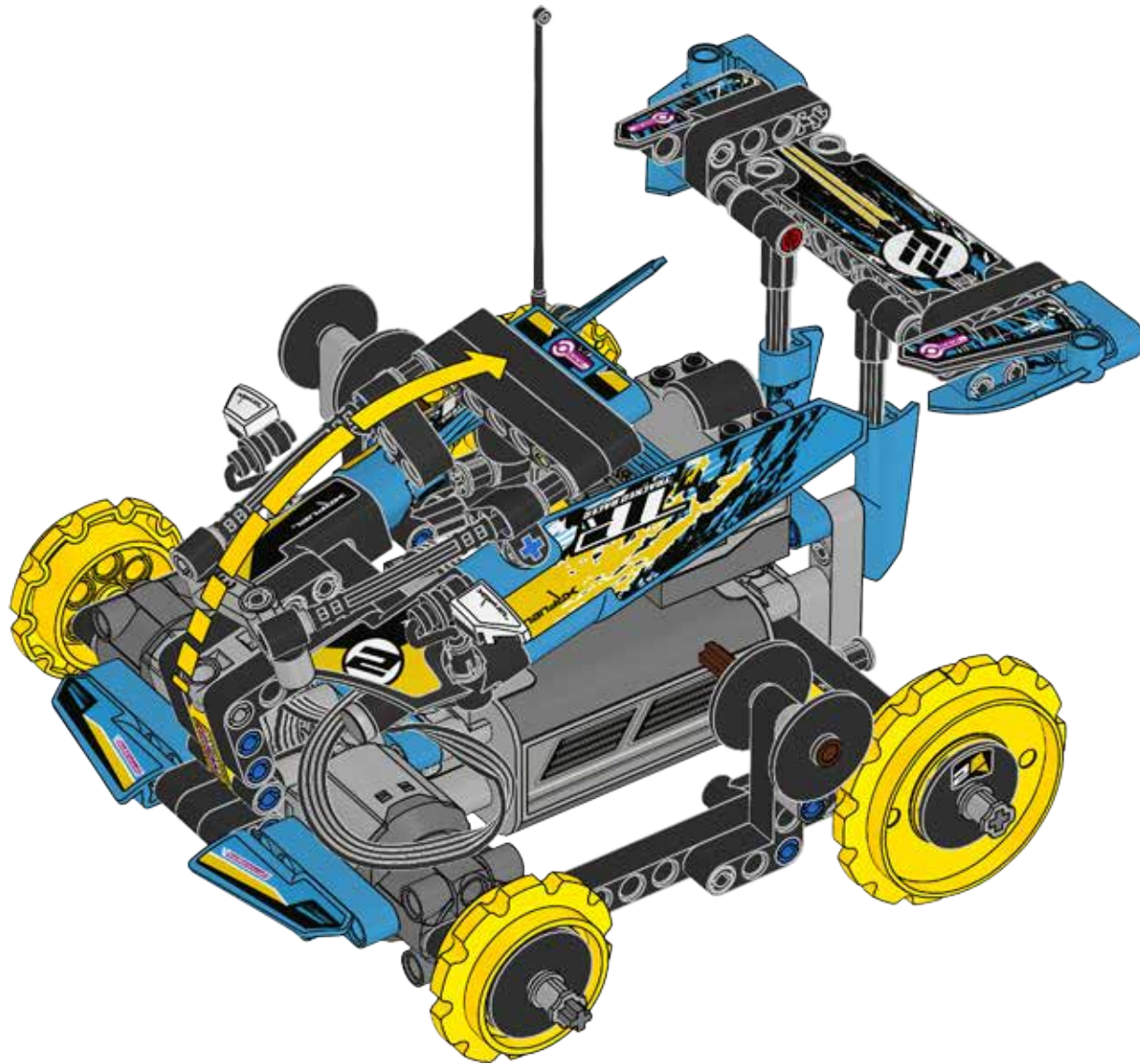


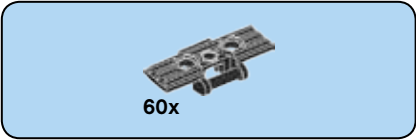


87

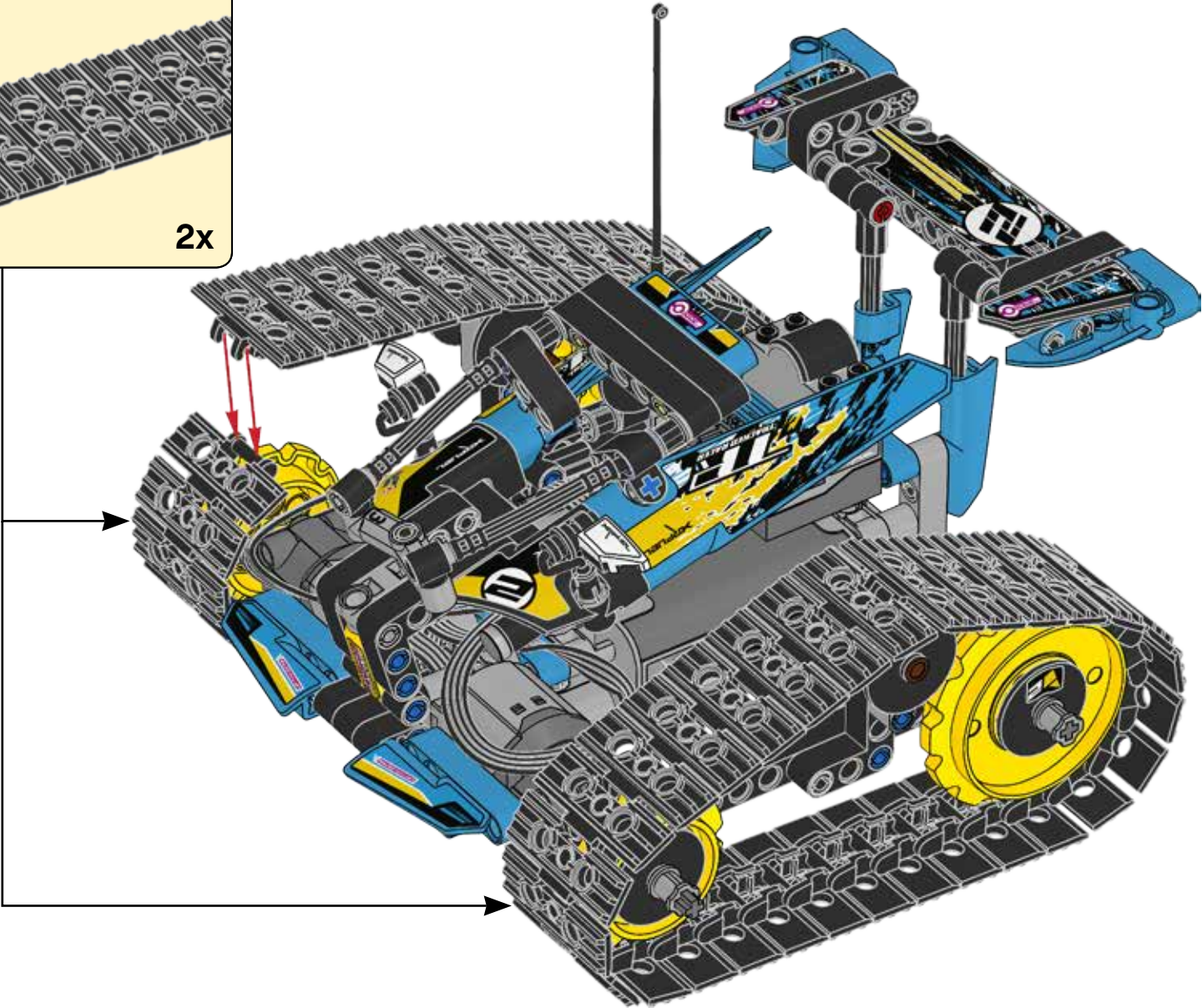
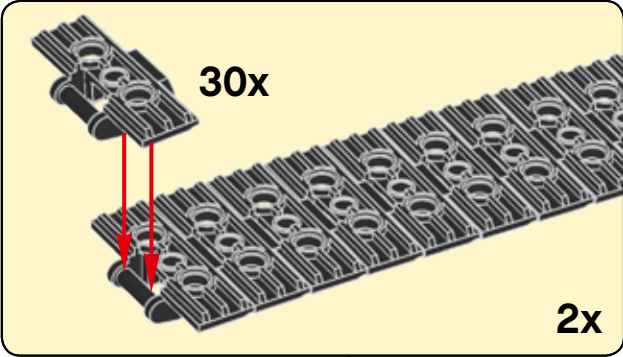


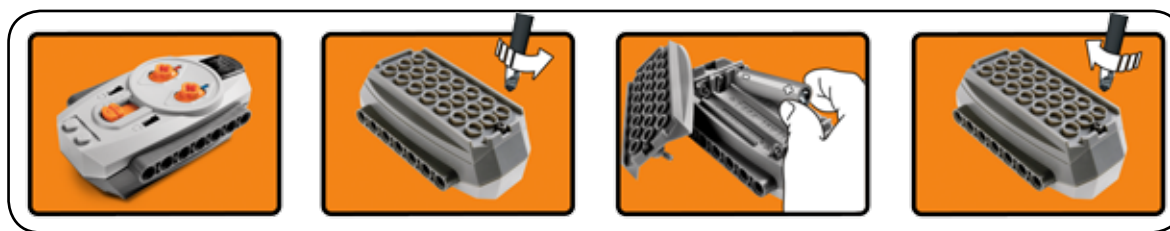
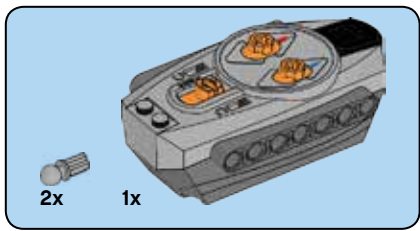




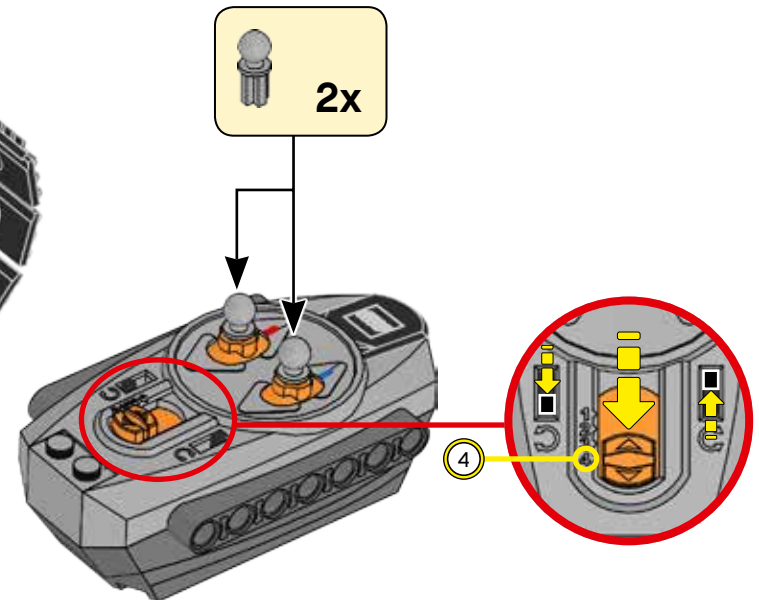
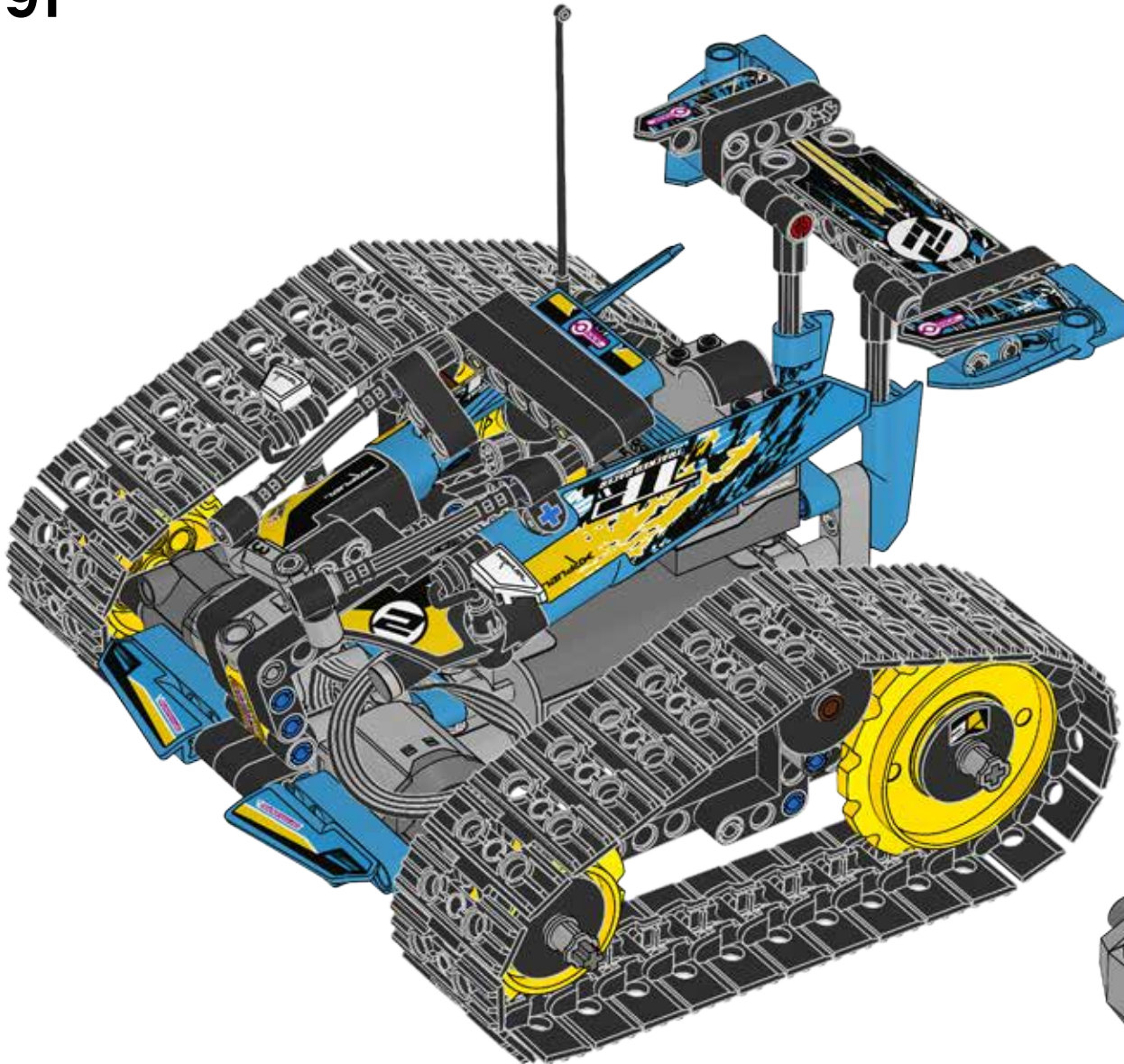


90

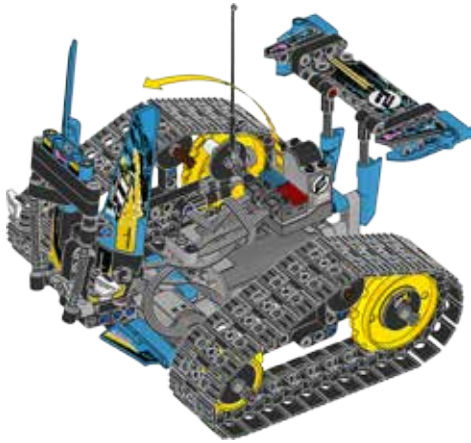




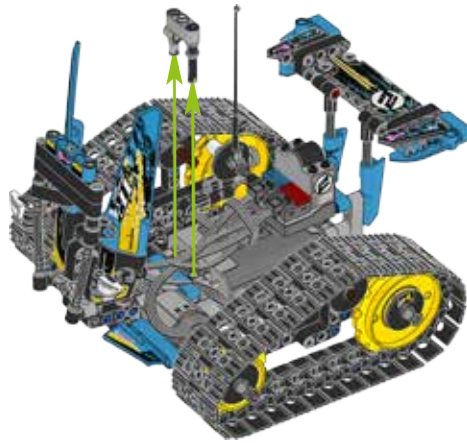
91



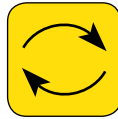
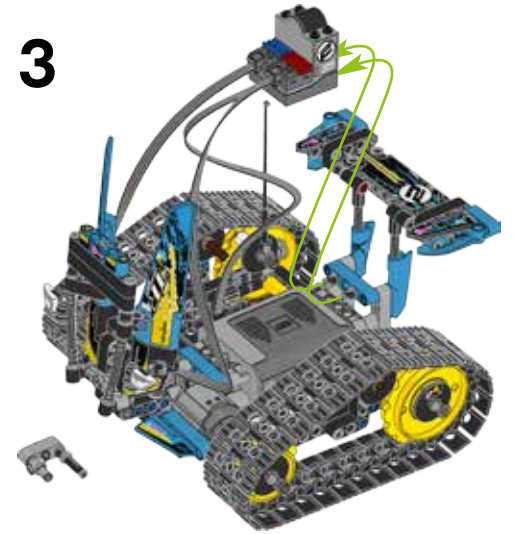
1



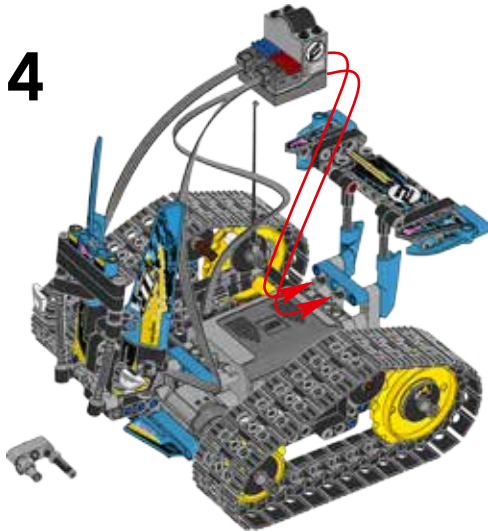
2



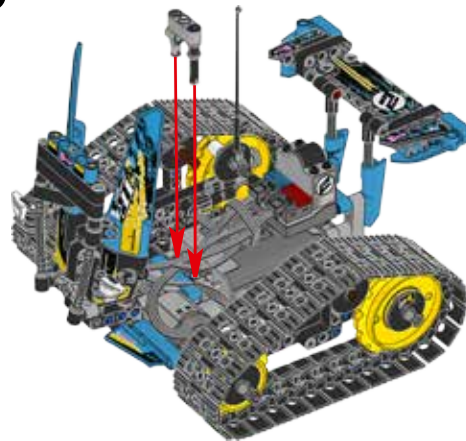
3



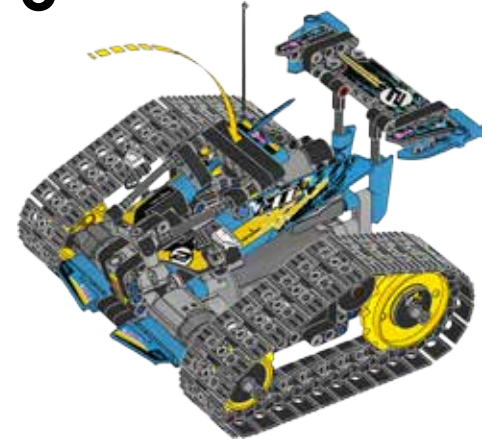
4



5



6







TECHNIC



42096



42088



42089



42090



42091



42092



42094



42095



42093

